

# C3170NE



משפחת מוצרים

התקנה

קטגוריה

נישה להתקנה

רוחב ייחוס

גובה ייחוס

Sistema Total No - Frost

סוג קירור

הפשרה

סוג צירים

מיקום צירים

דלת הפיכה

קוד EAN

מקרר

מובנה

תושבת תחתית

178

עד 60

160 - 200

מקפיא בלבד

No-Frost מקרר בסיוע מאוורר, מקפיא

אוטומטית

מחליק

ימני

כן

8017709293390



## אסתטיקה

סדרה עיצובית

צבע

חומר

צבע לוגו

חומר דופן

Universale

לבן

יריעת מתכת

כסף

פלדה

צבע דפנות

Logo

צבע פרופיל של מדפי דלת

צבע פרופיל מגירות

צבע פרופיל של מדף זכוכית

לבן

Silk screen

כסף

כסף

כרום

## מאפייני תא מקרר



מספר מדפים מתכווננים

3

מספר מגירות לפירות

1

וירקות

סוג מדפים מתכווננים

זכוכית

סוג כיסוי תא/מגירה

סטנדרטי

לפירות וירקות

כיסוי לתא פירות וירקות

כן

מדף בקבוקים

כן

סוג כיסוי תא/מגירה

זכוכית

לפירות וירקות

תאורה פנימית במקרר

כן

(סוג תאורה פנימית (מקרר

LED

## דלת פנימית של מקרר

מספר מדפי דלת מתכווננים 3

מספר מדפי בקבוקים

1

## מאפיינים אחרים של מקרר



אביזרים

מגש ביצים

מאוורר

כן

## מאפייני תא מקפיא

מספר מגירות	3	מספר המדפים	2
-------------	---	-------------	---

## מאפיינים אחרים של מקפיא

אביזרים תיבת קרח אחת

## מאפיינים טכניים אחרים



סוג בקרת טמפרטורה  
מס' מדחסים  
סוג גז קרר  
סוג מדחס  
(כמות קרר (גרם)  
Foam agent

Meccanico  
1  
R600a  
אינורטר  
44 g  
Cyclopentane

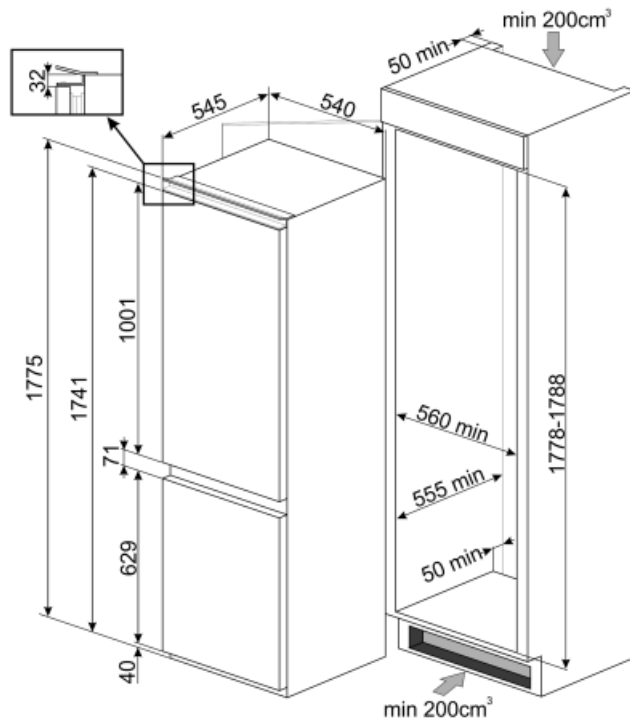
## תויות חשמל / ביצועים – שנת 2019



צריכת חשמל שנתית	224 kWh/a	פליטות רעש נישא באוויר	38 dB(A) re 1 pW
קטגוריית יעילות אנרגטית	E	זמן עליית טמפרטורה	13 h
קטגוריית פליטות רעש נישא באוויר	C	כוכבים - קיבולת הקפאה 4	3.2 Kg/24h
נפח נטו כולל	262 l	קטגוריית אקלים	SN, T
סכום הנפחים של התאים הקפואים	69 l	EEI	99 %
סכום הנפחים של תאי הקירור והתאים הלא קפואים	193 l		

## חיבור חשמלי

תקע	(F;E) Schuko	מתח (וולט)	220-240 V
דירוג חיבור חשמלי	125 W	תדר (Hz)	50 Hz
זרם	0,8 A	אורך כבל חשמל	150 cm



## Symbols glossary (TT)

	תא הקפאה 4 כוכבים לשימור טוב יותר של מזון.		מסייעת לחסוך A++ קטגוריית יעילות אנרגטית: A++ הביצועים. עד 20% חשמל בהשוואה לקטגוריה המרבית עם הצריכה המינימלית מובטחים.
	מערכת ההפשרה האוטומטית פועלת על ידי הפשרה אוטומטית במרווחים קבועים ומבטלת את הצורך בהפשרה.		מאוורר: הפצה מאולצת של אוויר קר בתא המקרר. שמאפשרת פיזור אחיד של הטמפרטורה בתוכו.
	פנימית: דרך חסכונית יותר בחשמל LED תאורת ומאריכת ימים יותר להאיר את פנים המכונה.		טכנולוגיית אינוורטר: ההתפתחות של המייבשים של לכיוון של דגמים חכמים וידידותיים לסביבה Smeg יותר הובילה לבחירה לשימוש בטכנולוגיית אינוורטר עם משאבות חום, שמפחיתה משמעותית את צריכת החשמל.
	גומחה מובנית		מונעות No Frost מערכות No Frost 1-Frost free הצטברות של קרח כך שאין צורך בהפשרת קרח.
	E קטגוריית יעילות אנרגטית		