

C41721E



Produktfamilie	Køleskab
Installation	Integrerbare
Kategori	Bundmontering
Indbygget niche	178
Referencebredde	Indtil 60 cm
Referencehøjde	160 - 200 cm
Køletype	Ventilatorassisteret
Optøning	Manuel
Hængseltype	Glidende
Hængselposition	Højre
Vendbar låge	Ja
EAN-kode	8017709323967



Æstetik



Æstetik	Universal	Logo	Silketryk
Farve	Hvid	Dørhylder, profil farve	Hvid
Materiale	Stål	Farve på glashyldeprofil	Hvid
Sidemateriale	Stål	Display	Led
Sidefarve	Hvid	Display position	Intern (kølerum)

Køleskabsafdeling egenskaber



Number of compartments	2	Grøntsagsrum	Ja
Compartment types	Fruit and vegetable compartment	Type af låg til grøntsagsskuffe	Glas
Antal justerbare hylder	4	Antal lamper	1
Antal frugt- og grøntsagsskuffer	2	Kølesk. indvendig belysning	Ja
Hylde, materiale	Glas	Indvendig belysningstype (køleskab)	LED
Type af låg til grøntsagsskuffer	Standard		

Køleskab indvendig låge

Antal balkoner med gennemsigtigt låg	1	Antal flaskebalkoner	1
--------------------------------------	---	----------------------	---

Antal justerbare
balkoner 2

Andre køleskabsfunktioner



Fugtighedsstyring No Blæser Ja
Tilbehør Æggebakke

Fryseafdeling egenskaber

Antal skuffer 3

Andre fryserfunktioner

Tilbehør 1 isboks

Andre tekniske egenskaber

Funktioner, skærm	Hurtig køling, Temperaturalarm
Tænd-lampe	Ja
Lampe for temperaturalarm	Ja
Låge åben alarm	Ja
Temperaturalarm	Ja
Temperaturstyringstype	Elektronisk
Antal kompressorer	1
Kølemiddelgas, type	R600a
Type af kompressor	Standard
Ventileringsmiddel	Cyklopentan

Ydeevne / Energimærke - Reg. 2019



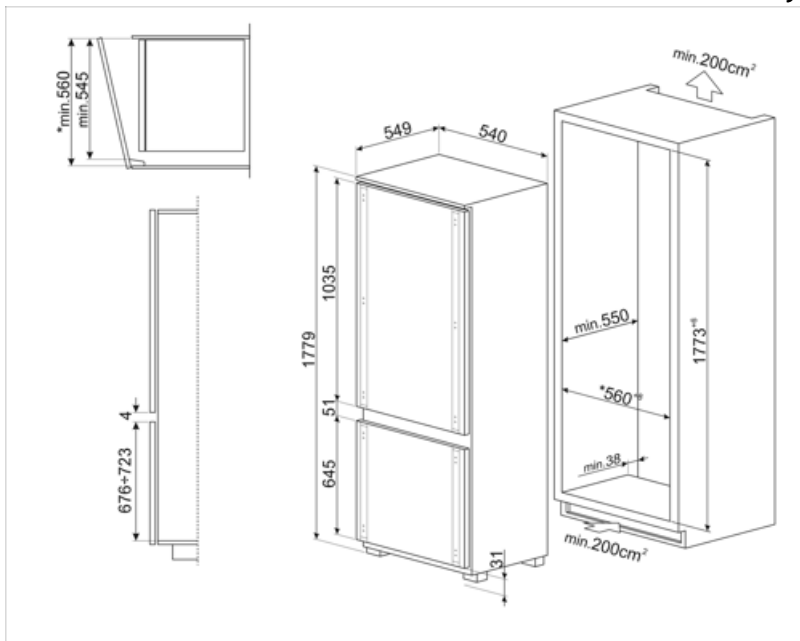
Årligt strømforbrug	220 kWh/a	Lydniveau	34 dB(A) re 1 pW
Energieffektivitetsklasse	E	Optøningstid	11,5 h
Luftbåren akustisk støjemissionsklasse	B	4 stjernet - Frysekapacitet	3,3 kg/24h
Samlet nettovolumen	269 l	Klimaklasse	SN, N, ST, T
Summen af mængderne af de frosne rum	73 l	EEl	100 %
Summen af mængderne i kølerummet (ne) og det (de) frosne rum	196 l		

Elektrisk tilslutning






Elektrisk klassificering	100 W	Frekvens (Hz)	50 Hz
Nuværende Spænding (V)	1,2 A 230-240 V	Kabellængde Stik	240 cm (F;E) Schuko

Logistiske oplysninger

Bredde	546 mm	Dybde på den indbyggede niche	550 mm
Bredde på den indbyggede niche	560 mm	Højde med fødder	1772 mm
Dybde uden håndtag	549 mm	Højde på den indbyggede niche	1780 mm



Symbols glossary

- | | | | |
|--|---|---|--|
|  | Energieffektivitetsklasse E |  | LED-display: for at vise programmer, valgte funktioner og valgmuligheder og tid til slutningen af cyklussen. |
|  | Ventileret: Tvungen fordeling af kold luft i køleskabet, hvilket muliggør en jævn temperaturfordeling i køleskabet. |  | LED indvendig belysning: er en mere energieffektiv og langvarig måde at belyse apparatets indre på. |
|  | Indbygget niche | | |