

C41721E



Tuoteryhmä	Jääkaappi
Asennus	Sisäinen
Ryhmä	Alleasennettava
Asennuksen vaatima tila	178
Viiteleveys	Enintään 60 cm
Viitekorkeus	160 – 200 cm
Jäähdytystyyppi	Puhallinvusteinen
Sulatus	Manuaalinen
Saranatyyppi	Liukuva
Saranoiden sijainti	Oikealla
Luukun kätisyys voidaan vaihtaa	Kyllä
EAN-koodi	8017709323967



Estetiikka



Estetiikka	Universaali	Logo	Silkkipainettu
Väri	Valkoinen	Oven hyllyjen reunan väri	Valkoinen
Materiaali	Metallia	Lasihyllyjen reunan väri	Valkoinen
Kylkien materiaali	Teräs	Näyttö	LED
Kylkien väri	Valkoinen	Näytön osio	Sisällä (kylmätila)

Jääkaapin ominaisuudet



Number of compartments	2	Kannellinen vihanneslokero	Kyllä
Compartment types	Fruit and vegetable compartment	Vihanneslokeron kannen tyyppi	Lasi
Säädettävien hyllyjen materiaali	4	Lamppujen lukumäärä	1
Hedelmä- ja vihanneslaatikoiden määrä	2	Jääkaapin sisävalo	Kyllä
Hyllyjen materiaali	Lasi	Jääkaapin sisävalon tyyppi	LEDit
Vihanneslaatikon kannen tyyppi	Standardi		

Jääkaapin sisäovi

Pullohyllyjen määrä	1
---------------------	---

Läpinäkyvällä kannella 1
varustettujen
ovihyllyjen määrä

Säädettävien 2
ovihyllyjen määrä

Jääkaapin muut ominaisuudet



Kosteuden säätö	No	Puhallin	Kyllä
Lisävarusteet	Munakenno		

Pakastimen ominaisuudet

Laatikoiden määrä 3

Pakastimen muut ominaisuudet

Lisävarusteet 1 jääpalamuotti

Muut tekniset ominaisuudet

Näytön toiminnot	Pikajäähdytys, Lämpötilahälytys
Virtamerkkivalo	Kyllä
Lämpötilahälytysmerkkivalo	Kyllä
Ovi auki-hälytys	Kyllä
Lämpötilan hälytin	Kyllä
Lämpötilansäätöjen määrä	Elektroninen
Kompressorien määrä	1
Jäähdytysaineen tyyppi	R600a
Kompressorin tyyppi	Standardi
Vaahdon tyyppi	Syklopentaani

Suorituskyky / energiamerkintä - as. 2019



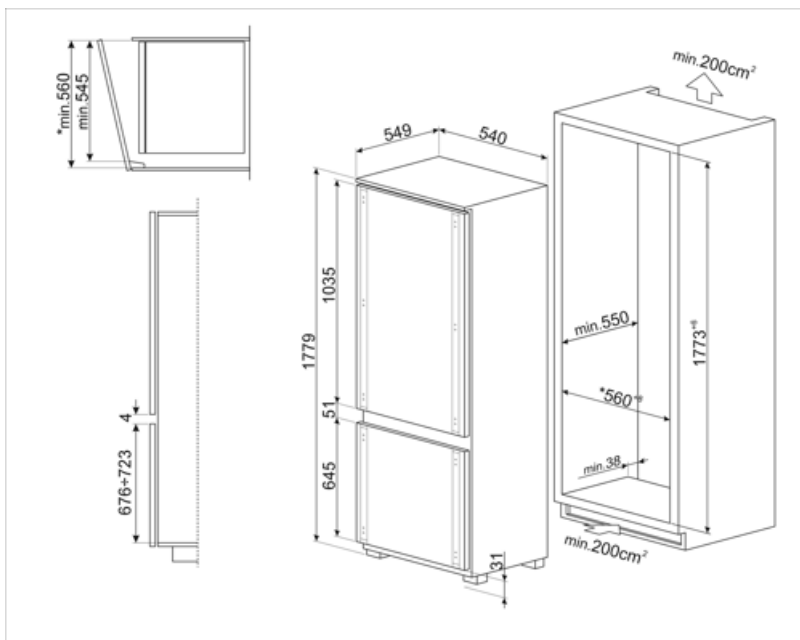
Vuotuinen energiankulutus	220 kWh/a	Äänitaso	34 dB(A) re 1 pW
Energialuokka	E	Kohotus aika	11.5 h
Äänitason luokka	B	4 tähteä - pakastuskapasiteetti	3.3 kg/24h
Kokonaisnettotilavuus	269 l	Ilmastoluokitus	SN, N, ST, T
Pakastetilojen tilavuuden summa	73 l	EEl	100 %
Kylmäsäilytystilojen ja pakastamattomien tilojen tilavuuksien summa	196 l		

Sähköliitântä




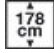

Sähköliitântä	100 W	Taajuus (Hz)	50 Hz
Virta (A)	1.2 A	Johdon pituus	240 cm
Jännite (V)	230-240 V	Sähköpistokkeen tyyppi	(F;E) Schuko

Logistiikkatiedot

Leveys (mm)	546 mm	Tarvittavan tilan syvyys	550 mm
Tarvittavan tilan leveys	560 mm	Korkeus jaloilla	1772 mm
Syvyys ilman kahvaa	549 mm	Tarvittavan tilan korkeus	1780 mm



Symbols glossary

- | | | | |
|----------------------------------------------------------------------------------|---------------------------------------------------------------------------------------------------|-----------------------------------------------------------------------------------|-----------------------------------------------------------------------------------------------------------------------------|
|  | LED-näyttö: näyttää valitut ohjelmat, toiminnot ja vaihtoehdot sekä ajan ennen jakson loppumista. |  | Tuuletettu: Kylmän ilman automaattinen jakelu jääkaappiosastoon, mikä mahdollistaa tasaisen lämpötilan jakelun jääkaapissa. |
|  | LED-sisävalo: energiatehokkaampi ja kestävä tapa valaista laitteen sisäosa. |  | Asennuksen vaatima tila |
|  | Energiatehokkuusluokka E | | |