

# C41721E



Famille	Réfrigérateurs
Installation	Intégrable
Catégorie	Combiné
Niche d'encastrement	178
Largeur de référence	Jusqu'à 60 cm
Hauteur de référence	160 - 200 cm
Type de refroidissement	Froid brassé
Dégivrage	Manuel
Type de charnières	Par glissières
Position des charnières	Droite
Porte réversible	oui
Code EAN	8017709323967



## Esthétique



Esthétique	Universel	Logo	Sérigraphié
Couleur	Blanc	Couleur des finitions des balconnets	Blanc
Matériau de la porte	Tôle d'acier	Couleur des finitions des clayettes en verre	Blanc
Matériau des parois latérales	Tôle d'acier	Afficheur	LED
Couleur des parois latérales	Blanc	Position de l'afficheur	Intérieur (frigo)

## Caractéristiques réfrigérateur



Nombre de compartiments	2	Dessus bac à légumes	oui
Type de compartiment	Compartiment Fruits et Légumes	Type de dessus bac à légumes	Verre
Nombre de clayettes réglables	4	Nombre de lampes	1
Nombre de bacs à légumes	2	Eclairage interne réfrigérateur	oui
Shelves material	Verre	Type d'éclairage interne réfrigérateur	LED
Type de bac à légumes	Standard		

## Contre-porte réfrigérateur

Nombre de balconnets porte-bouteilles	1
---------------------------------------	---

Nombre de balconnets avec couvercle transparent 1

Nombre de balconnets réglables 2

## Autres caractéristiques réfrigérateur



Accessoires réfrigérateur

Casier à oeufs

Turbine

oui

## Caractéristiques congélateur

Nombre de tiroirs 3

## Autres caractéristiques congélateur

Accessoires congélateur 1 bac à glaçons

## Autres caractéristiques techniques

Fonctions de l'afficheur	Refroidissement rapide, Alarme température
Témoin de fonctionnement	oui
Témoin alarme température	oui
Alarme porte ouverte	oui
Alarme température	oui
Type de contrôle de la température	Électronique
Nombre de compresseurs	1
Type de gaz réfrigérant	R600a
Type compresseur	Standard
Agent d'expansion pour mousses isolantes	Cyclopentane

## Performance / Etiquette énergétique - Reg. 2019



Consommation d'énergie annuelle	220 kWh/a	Niveau sonore	34 dB(A) re 1 pW
Classe énergétique	E	Autonomie en cas de coupure de courant	11.5 h
Classe d'émissions acoustiques dans l'air	B	4 étoiles - Capacité de congélation	3.3 kg/24h
Volume net total	269 l	Classe climatique	SN, N, ST, T
Somme des volumes du (des) compartiment(s) congélation	73 l	EEI	100 %

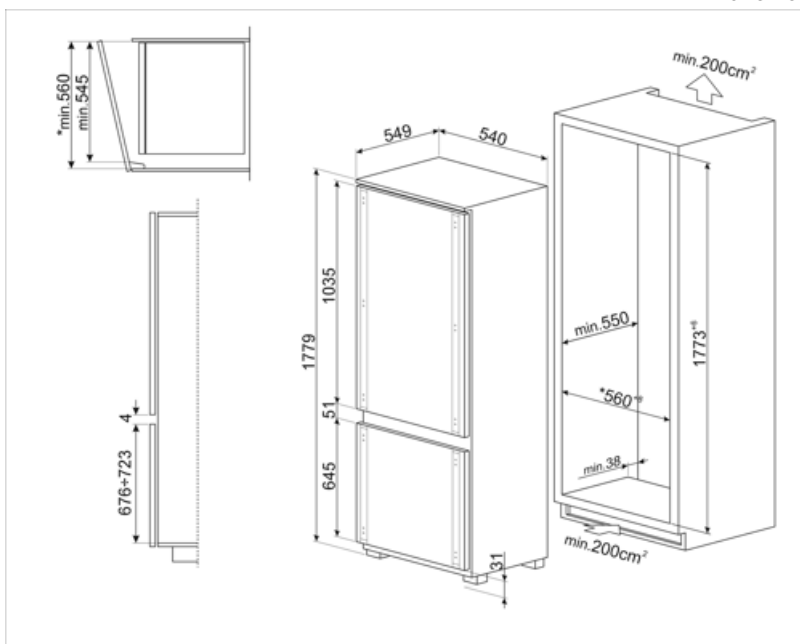
Somme des volumes du (des) compartiment(s) Extra Fresh et du (des) compartiment(s) frais 196 l

## Raccordement électrique

Puissance nominale	100 W	Fréquence	50 Hz
Intensité	1.2 A	Longueur du câble d'alimentation	240 cm
Tension	230-240 V	Type de prise	(F;E) Schuko

## Informations logistiques

Largeur du produit	546 mm	Profondeur de la niche d'encastrement	550 mm
Largeur de la niche d'encastrement	560 mm	Hauteur du produit avec pieds	1772 mm
Profondeur du produit sans poignée	549 mm	Hauteur de la niche d'encastrement	1780 mm



---

## Symbols glossary

---



Afficheur LED : Pour optimiser les performances et simplifier au maximum l'utilisation de l'appareil, certaines machines à laver et certains réfrigérateurs sont équipés d'un afficheur LED qui permet de visualiser l'état de fonctionnement du produit.



Brassé : Système de ventilation de refroidissement qui permet à l'air à l'intérieur du réfrigérateur d'être constamment et uniformément réparti.



Eclairage intérieur LED : L'éclairage intérieur LED assure à la fois des économies d'énergie et un éclairage d'ambiance.



Hauteur de la niche d'encastrement



Classe énergétique E