

C41721E



Termékcsalád	Hűtő
Üzembe helyezés	Beépítés
Kategória	Alsó rögzítés
Beépített üreg	178
Referencia szélesség	60-ig
Referencia magasság	160 – 200
Hűtés típusa	Légkeveréses
Leolvasztás	Manuális
Zsanér típusa	Csúszó
Zsanér pozíciója	Jobbra
Megfordítható ajtó	Igen
EAN kód	8017709323967



Küllem



Design család	Univerzális	Logo	Silk screen
Szín	Fehér	Ajtó polcok profilszíne	Fehér
Anyag	Fémlemez	Az üvegpolec profiljának színe	Fehér
Oldalsó anyag	Acél	Kijelző	LED
Oldalsó szín	Fehér	Kijelző pozíció	Interno (cella frigo)

Hűtőszekrény rekesz jellemzői



Állítható polcok száma	4	A	Üveg
Gyümölcs- és zöldségfiókok száma	2	frissentartó/zöldségfiókok fedelének típusa	
Állítható polcok típusa	Üveg	Lámpák száma	1
A	Szabvány	Belső világítás a hűtőben	Igen
frissentartó/zöldségfiókok fedelének típusa		Belső világítás típusa (hűtőszekrény)	LED
Frissentartó fedél	Igen		

Hűtőszekrény belső ajtó

Átlátszó fedelű ajtópolcok száma	1	Palacktartó polcok száma	1
Állítható ajtópolcok száma	2		

Hűtőszekrény egyéb jellemzői



Tartozékok	Tojástartó	Légkeverés	Igen
------------	------------	------------	------

Fagyasztórekesz jellemzői

Fiókok száma	3
--------------	---

Fagyasztó egyéb jellemzői

Tartozékok	1 jégkészítő
------------	--------------

Egyéb műszaki jellemzők

Funkciók megjelenítése	Gyors hűtés, Hőmérséklet riasztás
Bekapcsolásjelző lámpa	Igen
Hőmérsékletriasztó lámpa	Igen
Ajtónyitás-riasztó	Igen
Hőmérséklet riasztás	Igen
A hőmérséklet-szabályozás típusa	Elektronikus
Kompresszorok száma	1
Hűtőközeg gáz típusa	R600a
A kompresszor típusa	Szabvány
Foam agent	Cyclopentane

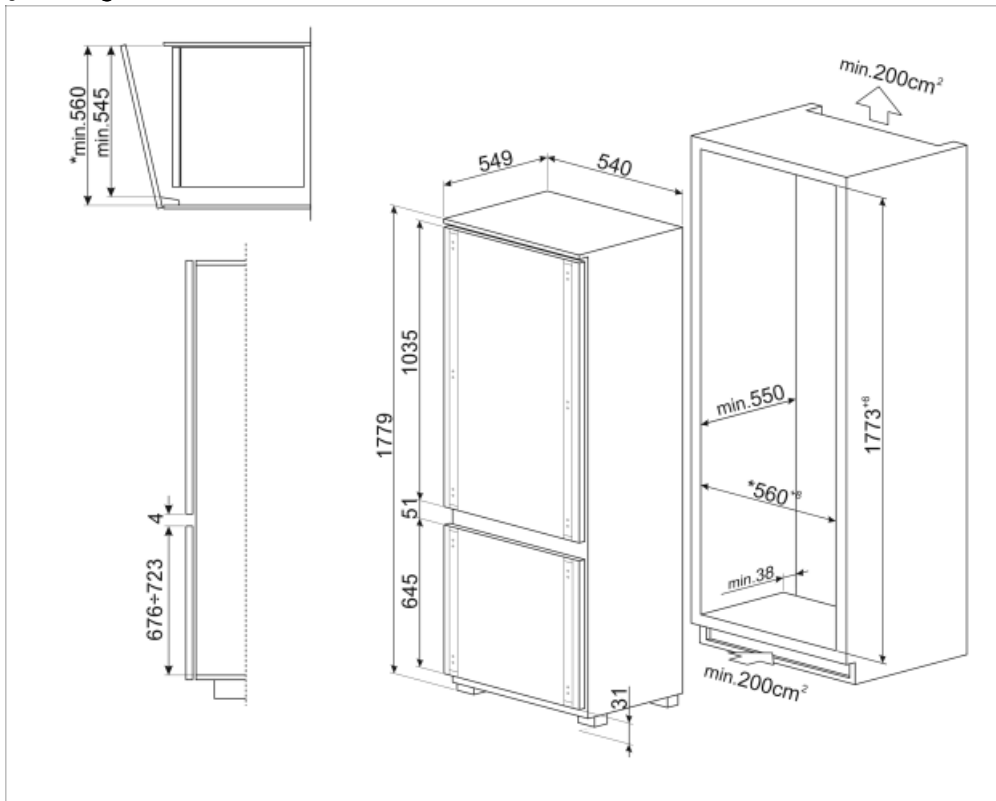
Teljesítmény / Energiacímke – 2019-es rendelet







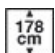
Éves energiafogyasztás	220 kWh/a	Levegőben terjedő akusztikus zajkibocsátás	34 dB(A) re 1 pW
Energiahatékonysági osztály	E	Hőmérséklet-emelkedés ideje	11.5 h
Levegőben terjedő akusztikus zajkibocsátási osztály	B	4 csillag – Fagyasztási kapacitás	3.3 Kg/24h
Teljes nettó volumen	269 l	Klímaosztály	SN, N, ST, T
A fagyasztott tér(terek) térfogatának összege	73 l	EEl	100 %
A hűtőtér(terek) és a nem fagyasztott tér(terek) térfogatának összege	196 l		

Elektromos csatlakozás

Dugó	(F;E) Schuko	Feszültség (V)	230-240 V
Elektromos csatlakozás névleges értéke	100 W	Frekvencia (Hz)	50 Hz
Jelenlegi	1.2 A	Tápkábel hossza	240 cm



Symbols glossary (TT)

- | | | | |
|--|---|---|---|
|  | E energiahatékonysági osztály |  | LED kijelző: a kiválasztott programok, funkciók és opciók, valamint a ciklus végéig eltelt idő megjelenítése. |
|  | Ventilátoros: A hideg levegő kényszerített elosztása a hűtőtérben, ami egyenletes hőmérséklet-eloszlást tesz lehetővé a hűtőszekrényen belül. |  | LED belső világítás: energiahatékonyabb és tartósabb mód a készülék belsejének megvilágítására. |
|  | Beépített üreg | | |