

## C41721E



Famiglia	Frigorifero
Installazione	Incasso
Categoria	Combinato
Nicchia da incasso	178
Larghezza di riferimento	Fino a 60
Altezza di riferimento	160 - 200
Tipo di raffreddamento	Ventilato
Sbrinamento	Manuale
Tipo di cerniera	A traino
Posizione cerniera	Destra
Porta reversibile	Sì
Codice EAN	8017709323967



## Estetica



Estetica	Universale	Logo	Serigrafato
Colore	Bianco	Colore profilo mensole	Bianco
Materiale Porta	Lamiera	Colore profilo del ripiano in vetro	Bianco
Materiale fianchi	Lamiera	Tipologia di Display	LED
Colore fianchi	Bianco	Posizione display	Interno (cella frigo)

## Allestimento Comparto Frigorifero



Numero ripiani regolabili	4	Tipologia ripiano copri - verduriera	Cristallo
Numero cassette frutta e verdura	2	N° di luci comparto frigorifero	1
Tipologia ripiani regolabili	Cristallo	Illuminazione interna frigo	Sì
Tipologia verduriera	Standard	Tipo illuminazione interna frigo	Led
Ripiano copri - verduriera	Sì		

## Controporta comparto Frigorifero

Numero mensole con coperchio trasparente	1	Numero mensole porta-bottiglie	1
--	---	--------------------------------	---

Numero balconcini regolabili 2

## Altre dotazioni Frigorifero



Accessori frigorifero Porta-uova Ventola Sì

## Allestimento comparto Congelatore

Numero cassette 3 Tipo illuminazione freezer no

## Altre dotazioni Congelatore

Accessories 1 contenitore ghiaccio

## Altre caratteristiche tecniche

Funzioni display	Raffreddamento rapido, Allarme temperatura
Spia Funzionamento	Sì
Spia allarme temperatura	Sì
Allarme porta aperta	Sì
Allarme temperatura	Sì
Tipo di controllo della temperatura	Elettronico
Numero di compressori	1
Tipo di gas refrigerante	R600a
Tipo di compressore	Standard
Agente schiumogeno	Ciclopentano

## Prestazioni / Etichetta Energetica - Reg. 2019

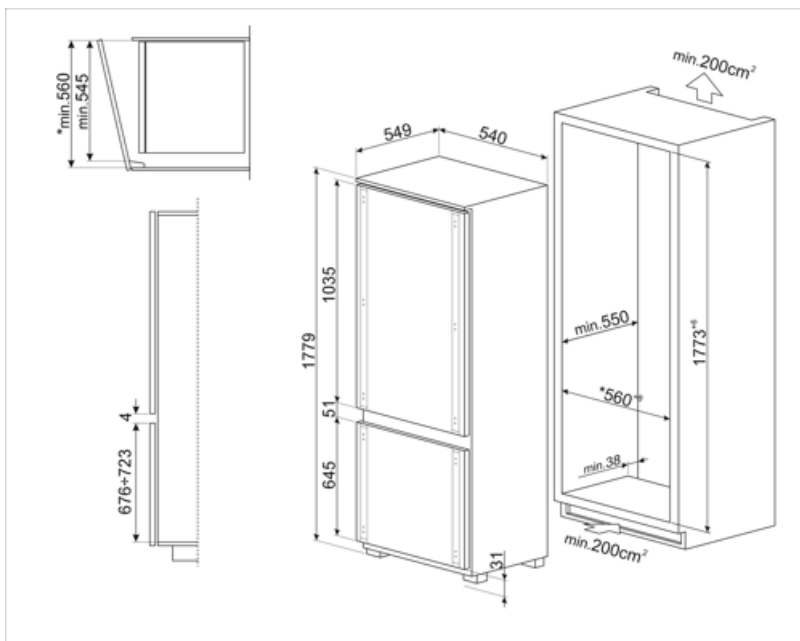


Consumo annuo di energia	220 kWh/a	Emissioni di rumore aereo	34 dB(A) re 1 pW
Classe di efficienza energetica	E	Autonomia di Conservazione senza energia elettrica	11.5 h
Classe di emissione di rumore aereo	B	4 stelle - Capacità di congelamento	3.3 Kg/24h
Volume totale netto	269 l	Classe climatica	SN, N, ST, T
Somma dei volumi degli scomparti per prodotti congelati	73 l	IEE	100 %

Somma dei volumi degli scomparti di raffreddamento e degli scomparti per prodotti non congelati 196 l






## Collegamento Elettrico

Spina	(F;E) Schuko	Tensione (V)	230-240 V
Dati nominali di collegamento elettrico	100 W	Frequenza (Hz)	50 Hz
Corrente	1.2 A	Lunghezza cavo di alimentazione	240 cm



## Glossario simboli

---

-  Classe di efficienza energetica E
-  Ventilato: Sistema di ventilazione del freddo che permette di diffondere costantemente e in modo omogeneo l'aria all'interno del frigorifero.
-  Altezza nicchia incasso
-  Display LED: Per ottimizzare le prestazioni e semplificare al massimo l'utilizzo dell'elettrodomestico, alcune lavabiancheria e alcuni frigoriferi sono dotati di un display LED che permette di visualizzare lo stato di funzionamento del prodotto.
-  Illuminazione interna a LED: L'illuminazione interna a LED garantisce un risparmio energetico e, al contempo, offre una luce di atmosfera.

## Benefit

---

### **Ventola**

La ventola contribuisce ad una distribuzione uniforme dell'aria all'interno del frigorifero

### **Gas refrigerante R600a**

Gas refrigerante R600a a basso impatto ambientale contribuisce ad un raffreddamento rapido con un minor consumo di energia

### **Illuminazione interna frigo**

Illuminazione interna per una perfetta visibilità dei ripiani nel vano frigorifero

### **Cassetto per frutta e verdura**

Il cassetto frutta e verdura garantisce le migliori condizioni di conservazione per gli alimenti freschi, evitando ogni contaminazione

### **Display interno**

Display interno per un controllo mirato della temperatura e un design pulito e minimale