

C41721E



Produktgruppe	Kjøleskap
Installasjon	Innbygd
Kategori	Undermontert
Nisje for innbygging	178
Referansebredde	Opptil 60
Referansehøyde	160 - 200
Type kjøling	Ventilert
Tine	Manuell
Type hengsel	Skyvbar
Hengselposisjon	Høyre
Vendbar dør	Ja
EAN-kode	8017709323967



Estetisk linje



Estetikk	Universell	Logo	Silketrykk
Farge	Hvit	Dørhyller profil farge	Hvit
Materiale	Stål	Fargen på glasshylle profil	Hvit
Materiale side	Stål	Display	LED
Farge på side	Hvit	Displayposisjon	Intern (kjølecelle)

Avdelinger i kjøleskap



Antall justerbare hyller	4	Type grønnsaksskuff	Glass
Antall frukt- og grønnsaksskuffer	2	Antall lamper	1
Type justerbare hyller	Glass	Belysning i kjøleskap	Ja
Type skarpere / grønnsaksskuffer dekke	Standard	Type belysning i kjøleskap	LED
Grønnsaksskuff	Ja		

Innerdør i kjøleskap

Antall dørhyller med transparent lokk	1	Antall flaskehyller	1
Antall justerbare dørhyller	2		

Andre kjøleskapegenskaper



Tilbehør	Eggbrett	Vifte	Ja
----------	----------	-------	----

Egenskaper fryseravdeling

Antall skuffer	3
----------------	---

Andre fryseregenskaper

Tilbehør	1 isboks
----------	----------

Andre tekniske egenskaper

Displayfunksjoner	Hurtigkjøling, Temperaturalarm
Av/på-lampe	Ja
Lampe for temperaturalarm	Ja
Dør åpen alarm	Ja
Temperatur alarm	Ja
Type temperaturkontroll	Elektronisk
Antall kompressorer	1
Type kjølegass	R600a
Type kompressor	Standard
Skummiddel	Syklopentan

Ytelse / Energimerking - Reg. 2019



Årlig energiforbruk	220 kWh/a	Støynivå	34 dB(A) re 1 pW
Energi effektivitetsklasse	E	Tine tid	11.5 h
Luftbåren akustisk støyemisjonsklasse	B	Firestjerners frysekapasitet	3.3 Kg/24h
Totalt nettovolum	269 l	Klimaklasse	SN, N, ST, T
Sum av volum i frossenkammer(e)	73 l	EEl	100 %
Sum av volum i kjølekammer(e) og frostfrikammer(e)	196 l		

Elektrisk tilkobling

Støpseltype	(F;E) Schuko	Spenning (V)	230-240 V
		Frekvens (Hz)	50 Hz

Elektrisk
tilkoblingseffekt

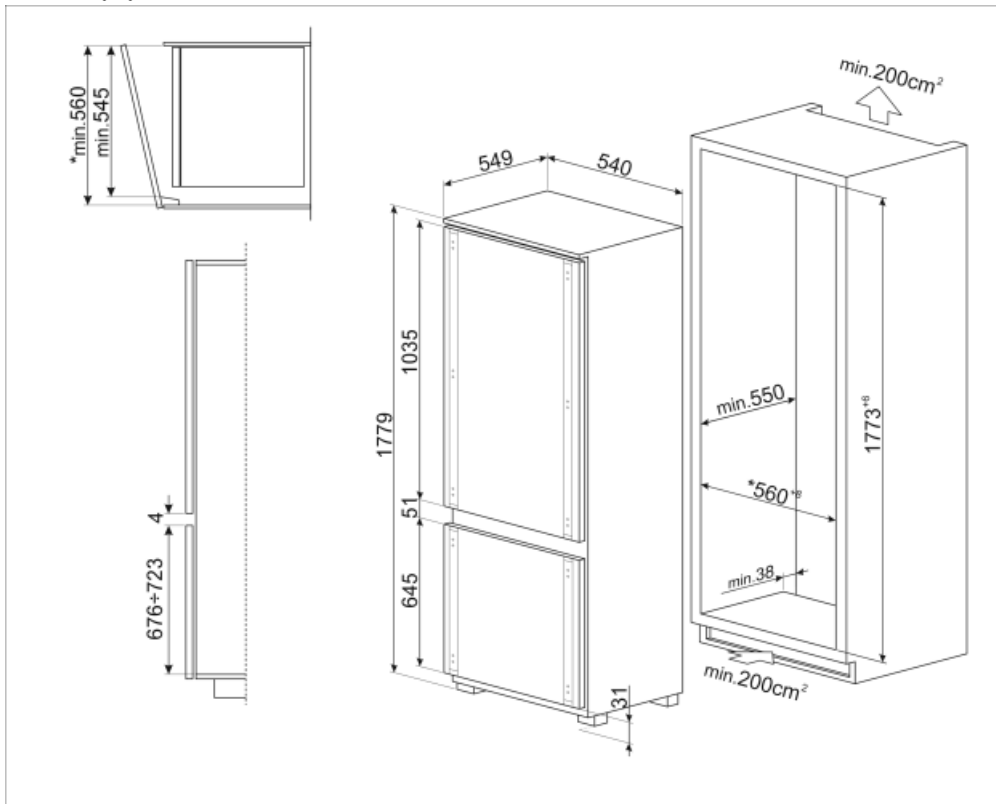
100 W

Lengde på ledning




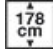

240 cm

Strøm (A)

1,2 A



Symbols glossary (TT)

- | | | | |
|--|---|---|---|
|  | LED-display: For å vise programmer, funksjoner og valg som er blitt gjort, samt tid som gjenstår før endt syklus. |  | Ventilert: Tvungen fordeling av kald luft i kjølekammeret, noe som gir jevn temperatur innvendig i kjøleskapet. |
|  | Innvendige LED-lamper: Er mer energi- og tidseffektive til belysning av apparatets innside. |  | Nisje for innbygging |
|  | Energieffektivitetsklasse E | | |