

C41721E



Produktgrupp	Kyl
Installation	Integrerad
Kategori	Kombinerad
Nisch för inbyggnad	178
Referensbredd	Upp till 60 cm
Referenshöjd	160 – 200 cm
Typ av kyla	Ventilerad
Avfrostning	Manuell
Typ av gångjärn	Glidskenor
Gångjärnens position	Höger
Omhängningsbar dörr	Ja
EAN-kod	8017709323967



Estetisk linje



Estetik	Universal	Logga	Med screentryck
Färg	Vit	Färg på dörrhyllsprofiler	Vit
Dörrens material	Stål	Färg på hyllprofiler	Vit
Sidopartiernas material	Stål	Display	LED
Sidornas färg	Vit	Placering av display	I kylutrymme

Inredning kylskåp



Number of compartments	2	Grönsaksfack	Ja
Compartment types	Fruit and vegetable compartment	Typ av Grönsaksfack	Glas
Antal justerbara hyllplan	4	Antal ljuskällor	1
Antal frukt- och grönsakslådor	2	Belysning kyl	Ja
Hyllmaterial	Glas	Typ av Belysning kyl	LED
Upphängning av grönsakslåda	Standard		

Kylskåpsdörr

Antal hyllplan med genomskinligt lock	1	Antal hyllplan med flaskställ	1
---------------------------------------	---	-------------------------------	---

Antal justerbara
hyllplan 2

Övrig inredning kylskåp



Fuktighetskontroll	No	Fläkt	Ja
Tillbehör	Äggfack		

Inredning frys

Antal lådor 3

Övrig inredning frys

Tillbehör 1 isfack

Andra tekniska egenskaper

Display för funktioner	Snabbkylning, Temperaturlarm
On/off knapp	Ja
Indikeringslampa temperaturlarm	Ja
Larm vid öppen dörr	Ja
Temperaturlarm	Ja
Typ av temperaturkontroll	Elektronisk
Antal kompressorer	1
Typ av kylgas	R600a
Typ av kompressor	Standard
Skummedel	Cyklopentan

Prestanda/Energimärkning – Reg. 2019



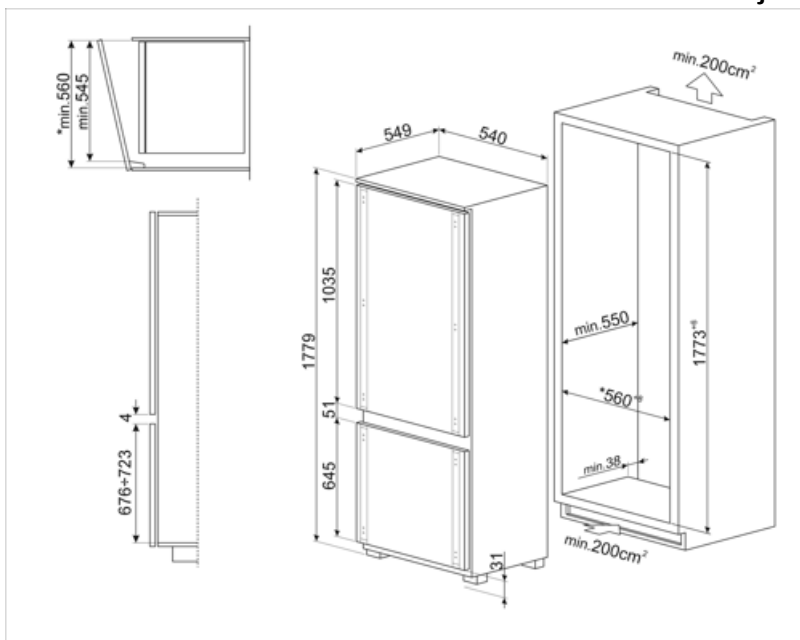
Årlig energianvändning (kWh/år)	220 kWh/a	Luftburet akutstiskt buller räknat i dB(A) re 1 pW	34 dB(A) re 1 pW
Energiklass	E	1 pW	
Utsläppsklass för luftburet akustiskt buller	B	Kapacitet vid strömavbrott	11,5 h
Totalvolym (dm ³ eller liter)	269 l	4 stjärnor – Fryskapacitet	3,3 kg/24h
Summan av frysfackets/frysfackens volymer	73 l	Klimatklass	SN, N, ST, T
Summan av lågtemperaturfackets/-ens och kylfacket/-ens volymer	196 l	EEl	100 %

Elektrisk anslutning






Anslutningseffekt	100 W	Frekvens	50 Hz
Ström	1,2 A	Sladdens längd	240 cm
Volt (V)	230-240 V	Typ av kontakt	(F;E) Eurokontakt

Logistisk information

Bredd (mm)	546 mm	Den inbyggda nischens djup	550 mm
Den inbyggda nischens bredd	560 mm	Höjd	1772 mm
Djup utan handtag	549 mm	Den inbyggda nischens höjd	1780 mm



Symbols glossary

- | | | | |
|--|--|---|--|
|  | Energieffektivitetsklass E |  | LCD-display: för att optimera prestanda och förenkla användningen av apparaten. |
|  | Ventilerad: Tvångsfördelning av kall luft i kylskåpet, vilket möjliggör jämn temperatur i kylan. |  | Inre LED-belysning: ett mer energieffektivt och mer varaktigt sätt att lysa upp apparatens inre. |
|  | Inbyggd nisch | | |