

# C41721E



|                                |                            |
|--------------------------------|----------------------------|
| <b>Сімейство продуктів</b>     | Холодильник                |
| <b>Встановлення</b>            | Вбудовувана                |
| <b>Категорія</b>               | Встановлення під стільницю |
| <b>Ніша для вбудовування</b>   | 178                        |
| <b>Рекомендуемая ширина</b>    | До 60 cm                   |
| <b>Рекомендуемая высота</b>    | 160 - 200 cm               |
| <b>Тип охолодження</b>         | Статичний Вентильований    |
| <b>Розморожування</b>          | Ручна                      |
| <b>Кріплення фасадів</b>       | Ковзне кріплення фасадів   |
| <b>Дверний упор</b>            | Права                      |
| <b>Дверцята перенавішувані</b> | Так                        |
| <b>Код EAN</b>                 | 8017709323967              |



## Естетика



|                             |               |  |                                  |
|-----------------------------|---------------|--|----------------------------------|
| <b>Естетика</b>             | Универсальный | <b>Логотип</b>                           | Серіографія                      |
| <b>Колір</b>                | Білий         | <b>Цвет профиля на полках дверцы</b>     | Білий                            |
| <b>Матеріал</b>             | Сталь         | <b>Цвет профиля на стеклянных полках</b> | Білий                            |
| <b>Матеріал боковин</b>     | Сталь         | <b>Дисплей</b>                           | LED                              |
| <b>Колір бічних панелей</b> | Білий         | <b>Расположение дисплея</b>              | Интерьер (холодильное отделение) |

## Характеристики холодильного відділення



|  |                                |  |      |
|--|--------------------------------|--|------|
| <b>Количество отделений</b>                  | 2                              | <b>Кришка ящика</b>                                    | Так  |
| <b>Типы отделений</b>                        | Отделение для овощей и фруктов | <b>Тип крышки ящика для овощей и фруктов</b>           | Скло |
| <b>Кількість регульованих полиць</b>         | 4                              | <b>Кількість ламп в холодильному відділенні</b>        | 1    |
| <b>Кількість ящиків для овочів і фруктів</b> | 2                              | <b>Внутрішнє підсвічування холодильного відділення</b> | Так  |
| <b>Матеріал полок</b>                        | Скло                           | <b>Тип підсвічування холодильного відділення</b>       | LED  |
| <b>Тип кришки ящика для овочів і фруктів</b> | Стандартний                    |  |      |

## Дверцята холодильного відділення

|   |   |                             |   |
|---|---|-----------------------------|---|
| Кількість дверних полиць з прозорою кришкою | 1 | Кількість полиць для пляшок | 1 |
| Кількість регульованих полиць на дверцятах  | 2 |                             |   |

## Інші характеристики холодильного відділення



|           |                    |               |     |
|-----------|--------------------|---------------|-----|
| Акcesуари | Підставка для яєць | Вентильований | Так |
|-----------|--------------------|---------------|-----|

## Характеристики морозильного відділення

|                  |   |
|------------------|---|
| Кількість ящиків | 3 |
|------------------|---|

## Інші характеристики морозильного відділення

|           |                   |
|-----------|-------------------|
| Акcesуари | 1 форма для льоду |
|-----------|-------------------|

## Інші технічні характеристики

|   |   |
|---|---|
| Функції дисплея                               | Швидке охолодження, Сигнал підвищення температури |
| Індикація включеного живлення                 | Так   |
| Світлова індикація при підвищенні температури | Так   |
| Сигнал при відкритих дверцятах                | Так   |
| Сигнал підвищення температури                 | Так   |
| Тип контролю температури                      | Електронний                                       |
| Кількість компресорів                         | 1   |
| Тип холодоагенту                              | R600a   |
| Тип компресора                                | Стандартний                                       |
| Піноутворювач                                 | Циклопентан                                       |

## Енергоефективність



|   |             |  |                  |
|---|-------------|--|------------------|
| Годовое энергопотребление                 | 220 кВт/год | Рівень шуму при викиді повітря                 | 34 дБ(A) re 1пВт |
| Клас енергоефективності                   | E           | Збереження температури при відключенні енергії | 11,5 ч           |
| Клас емісії воздушного акустического шума | B           | 4* - Мощность замораживания                    | 3,3 кг/сутки     |
| Полный объем                              | 269 л       | Кліматичний клас                               | SN, N, ST, T     |

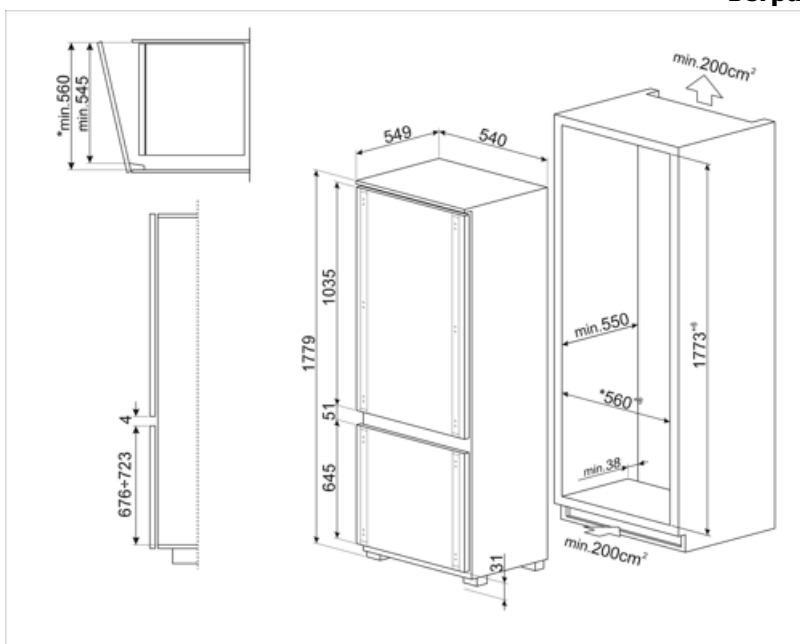
|   |       |     |       |
|---|-------|-----|-------|
| Сумма объемов морозильников                                     | 73 л  | EEI | 100 % |
| Сумма объемов холодильного отделения и незамерзающего отделения | 196 л |     |       |

## Електричне підключення




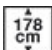

|                      |           |                             |  |
|----------------------|-----------|-----------------------------|--|
| Номинальная мощность | 100 Вт    | Частота струму (Гц)         | 50 Гц                                  |
| Сила струму (А)      | 1,2 А     | Довжина електричного кабелю | 240 см                                 |
| Напруга (В)          | 230-240 В | Тип електричної вилки       | Европейская вилка для переменного тока |

## Логістична інформація

|                             |        |                              |         |
|-----------------------------|--------|------------------------------|---------|
| Ширина                      | 546 мм | Глубина ниши для встраивания | 550 мм  |
| Ширина ниши для встраивания | 560 мм | Висота                       | 1772 мм |
| Глубина без ручок           | 549 мм | Высота ниши для встраивания  | 1780 мм |



## Symbols glossary

- |  |   |   |  |
|--|---|---|--|
|  | Цифровой дисплей: для отображения выбранных программ, функций и опций, а также времени до конца цикла.                      |  | Вентилируемый: принудительное распределение холодного воздуха в холодильном отделении, что обеспечивает равномерное распределение температуры внутри холодильника. |
|  | Светодиодное внутреннее освещение: более энергоэффективный и долговечный способ освещения внутреннего пространства прибора. |  | Высота ниши для встраивания  |
|  | Класс энергоэффективности E   |   |  |