

C41721F



Familia	Frigorífico
Instalación	Integración
Categoría	Combinado
Nicho de empotrado	178
Ancho de referencia	Hasta 60 cm
Altura de referencia	160 - 200 cm
Sistema de refrigeración	Ventilado
Descongelación	Manual
Tipo de bisagra	Bisagra deslizante
Posición bisagra	Derecha
Puerta reversible	Sí
Código EAN	8017709295349



Estética



Estética	Universal	Logo	Serigrafiado
Color	Blanco	Color del perfil de los estantes de la puerta	Blanco
Material de la puerta	Chapa	Color del perfil del estante de vidrio	Blanco
Material de los laterales	Acero	Pantalla	LED
Color laterales	Blanco	Posición display	Interno

Instalación compartimento frigorífico



Número estantes regulables	4	Estante cubre cajón para la verdura	Sí
Número de cajones fruta y verdura	2	Tipología estante cubre cajón de verduras	Vidrio
Shelves material	Vidrio	Iluminación interna frigorífico	Sí
Tipo de cajón	Estándar	Tipo de iluminación interior frigorífico	LED

Contrapuerta compartimento frigorífico

Número de compartimentos con tapa transparente	1	Número de compartimento portabotellas	1
---	---	--	---

Número compartimentos 2
de puerta regulables

Otros equipos frigorífico



Accesorios Huevera Ventilador Sí

Instalación compartimento congelador

Número de cajones 3

Otros equipos congelador

Accesorios 1 cubitera

Otras características técnicas

Tipo de control de la temperatura	Electromecánico
Número de compresores	1
Tipo de gas refrigerante	R600a
Tipo de compresor	Estándar
Agente espumante	Ciclopentano

Rendimiento / Etiqueta energética - Reg. 2019



Consumo energético anual	272 kWh/a	Rumorosidad	35 dB(A) re 1 pW
Clase de eficiencia energética del modelo	F	Autonomía de conservación sin energía eléctrica	11.35 h
Airborne acoustical noise emission class	B	4 estrellas - Capacidad congelación	3.9 kg/24h
Volumen neto total	268 l	Clase climática	SN, N, ST, T
Volumen total del compartimento congelador	72 l	EI	125 %
Volumen total compartimento frigorífico	196 l		

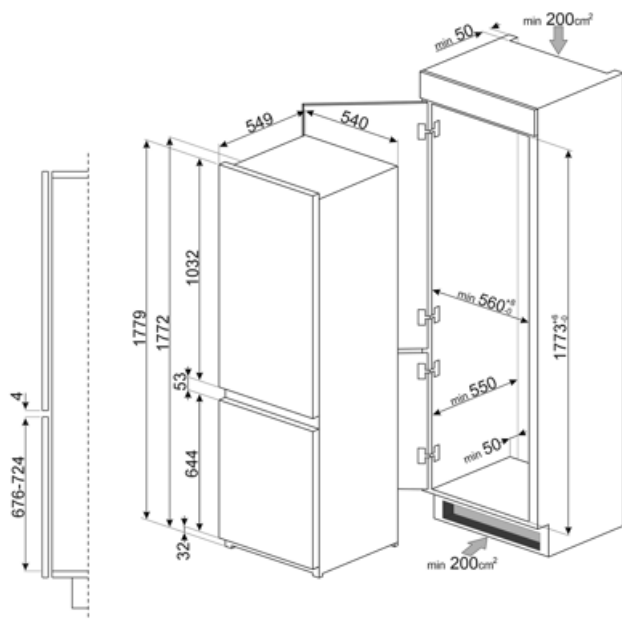
Conexión eléctrica

Datos nominales de conexión eléctrica	140 W	Frecuencia (Hz)	50 Hz
Corriente	1.1 A	Longitud del cable de alimentación	240 cm
Tensión	230-240 V	Enchufe	Schuko (F;E)

Datos logísticos

Ancho del producto (mm) 548 mm
Ancho del hueco de encastre 560 mm
Profundidad sin tirador 549 mm
Profundidad del hueco de encastre 550 mm

Altura con patas 1772 mm
Altura del hueco de encastre 1780 mm
Ancho del producto con apertura máxima de puertas 548 mm
Profundidad espaciador 38 mm



Symbols glossary



4 estrellas



Pantalla LED: para optimizar el rendimiento y simplificar el uso del aparato tanto como sea posible, algunas lavadoras y refrigeradores están equipados con una pantalla LED que le permite ver el estado operativo del producto.



Iluminación LED interna: la iluminación LED interna garantiza el ahorro de energía y al mismo tiempo ofrece una luz de atmósfera.



Clase eficiencia energética F



A +: los electrodomésticos Smeg permiten ahorros de energía considerables en Clase A, A +, A ++ y A +++ , para reducir el consumo mientras se mantiene la máxima eficiencia y garantizar el respeto por el medio ambiente.



Ventilado: sistema de ventilación de enfriamiento que permite difundir constante y uniformemente el aire dentro del refrigerador.



Altura encastre