

## C4172E



<b>Famiglia</b>	Frigorifero
<b>Installazione</b>	Incasso
<b>Categoria</b>	Combinato
<b>Nicchia da incasso</b>	178
<b>Larghezza di riferimento</b>	Fino a 60 cm
<b>Altezza di riferimento</b>	160 - 200 cm
<b>Tipo di raffreddamento</b>	Statico
<b>Sbrinamento</b>	Frigorifero automatico, freezer manuale
<b>Tipo di cerniera</b>	A traino
<b>Posizione cerniera</b>	Destra
<b>Porta reversibile</b>	Sì
<b>Codice EAN</b>	8017709323905



## Estetica



<b>Estetica</b>	Universale	<b>Logo</b>	Serigrafato
<b>Colore</b>	Bianco	<b>Colore profilo mensole</b>	Bianco
<b>Materiale Porta</b>	Lamiera	<b>Colore profilo del ripiano in vetro</b>	Bianco
<b>Materiale fianchi</b>	Lamiera	<b>Tipologia di Display</b>	LED
<b>Colore fianchi</b>	Bianco	<b>Posizione display</b>	Interno (cella frigo)

## Allestimento Comparto Frigorifero



<b>Numero vani</b>	2	<b>Ripiano copri - verduriera</b>	Sì
<b>Tipologia vani</b>	Vano frutta e verdura	<b>Tipologia ripiano copri - verduriera</b>	Cristallo
<b>Numero ripiani regolabili</b>	4	<b>N° di luci comparto frigorifero</b>	1
<b>Numero cassette frutta e verdura</b>	2	<b>Illuminazione interna frigo</b>	Sì
<b>Materiale dei ripiani</b>	Cristallo	<b>Tipo illuminazione interna frigo</b>	Led
<b>Tipologia verduriera</b>	Standard		

## Controporta comparto Frigorifero

<b>Numero mensole con coperchio trasparente</b>	1	<b>Numero mensole porta-bottiglie</b>	1
---	---	---------------------------------------	---

Numero balconcini regolabili 2

## Altre dotazioni Frigorifero

Accessori frigorifero Porta-uova

## Allestimento comparto Congelatore

Numero cassette 3 Tipo illuminazione freezer No

## Altre dotazioni Congelatore

Accessories 1 contenitore ghiaccio

## Altre caratteristiche tecniche



Funzioni display	Congelamento rapido, Allarme temperatura
Tasto congelamento rapido	Sì
Allarme porta aperta	Sì
Allarme temperatura	Acustico e visivo
Tipo di controllo della temperatura	Elettronico
Numero di compressori	1
Tipo di gas refrigerante	R600a
Tipo di compressore	Standard
Agente schiumogeno	Ciclopentano

## Prestazioni / Etichetta Energetica - Reg. 2019



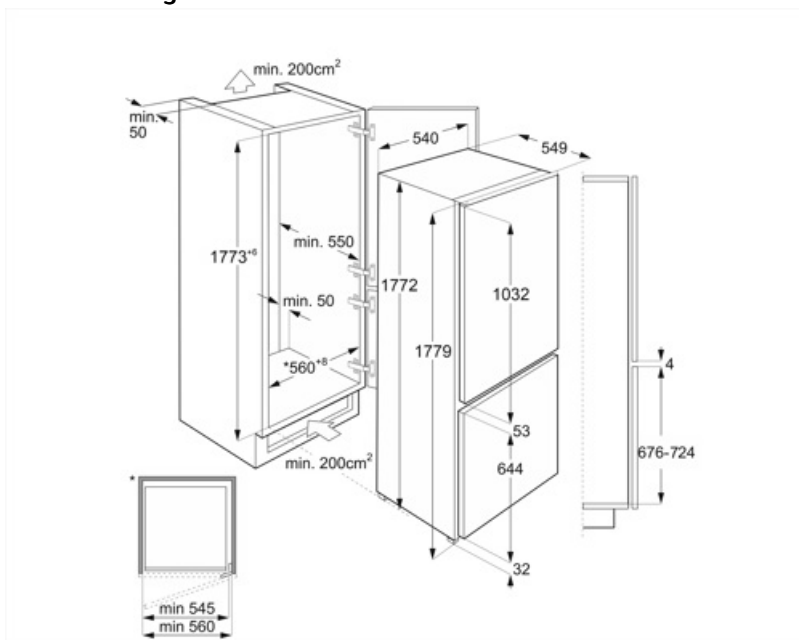
Consumo annuo di energia	219 kWh/a	Emissioni di rumore aereo	34 dB(A) re 1 pW
Classe di efficienza energetica	E	Autonomia di Conservazione senza energia elettrica	11,50 h
Classe di emissione di rumore aereo	B	4 stelle - Capacità di congelamento	3,3 kg/24h
Volume totale netto	271 l	Classe climatica	SN, N, ST, T
Somma dei volumi degli scomparti per prodotti congelati	73 l	IEE	100 %
Somma dei volumi degli scomparti di raffreddamento e degli scomparti per prodotti non congelati	198 l		

## Collegamento Elettrico

Dati nominali di collegamento elettrico	140 W	Frequenza (Hz)	50 Hz
Corrente	1,1 A	Lunghezza cavo di alimentazione	240 cm
Tensione (V)	230-240 V	Spina	(F;E) Schuko

## Informazioni Logistiche

Larghezza	546 mm	Profondità dell'incasso	550 mm
Larghezza dell'incasso	560 mm	Altezza	1772 mm
Profondità del prodotto senza maniglia	549 mm	Altezza dell'incasso	1780 mm



## Glossario simboli



Sbrinamento automatico: Tutti i modelli di frigoriferi sono dotati di Sbrinamento automatico nel vano frigorifero.



Congelamento rapido: La funzione del congelamento rapido permette di congelare in tempi brevissimi grandi quantità di cibi freschi. Attivandola qualche ora prima, il congelatore abbassa la temperatura e dopo alcune ore ripristina automaticamente il normale funzionamento.



Altezza nicchia incasso



Display LED: Per ottimizzare le prestazioni e semplificare al massimo l'utilizzo dell'elettrodomestico, alcune lavabiancheria e alcuni frigoriferi sono dotati di un display LED che permette di visualizzare lo stato di funzionamento del prodotto.



Illuminazione interna a LED: L'illuminazione interna a LED garantisce un risparmio energetico e, al contempo, offre una luce di atmosfera.



Classe di efficienza energetica E