

C4172E



Familie	Koelkast
Installatie	Inbouw
Categorie	Koel-vriescombinatie
Inbouwnis	178
Referentie breedte	Until 60 cm
Referentie hoogte	160 - 200 cm
Type koeling	Statisch
Ontdooien	Automatic for refrigerator, manual for freezer
Type scharnier	Railgeleiding
Positie scharnier	Rechts
Deur omkeerbaar	Ja
EAN-code	8017709323905



Design



Esthetiek	Universeel	Logo	Geëts
Kleur	Wit	Profielkleur deurvakken	Wit
Materiaal deur	Plaatstaal	Kleur van glasplaatprofiel	Wit
Materiaal zijwanden	Plaatstaal	Display	Led
Kleur zijkanten	Wit	Positie display	Intern

Uitrusting koelkast



Number of compartments	2	Afdekplaat groentelade	Ja
Compartment types	Fruit and vegetable compartment	Type groentelade / groentelade deksel	Glas
Aantal verstelbare leggers	4	Aantal lampen	1
Aantal groente-/fruitlades	2	Binnenverlichting koelkast	Ja
Shelves material	Glas	Type binnenverlichting koelkast	Led
Type groentelade / groentelade deksel	Standaard		

Binnendeur koelkast

Aantal flessenhouders	1
-----------------------	---

Aantal binnendeurcompartimenten met transparante deksel 1

Aantal verstelbare binnendeurcompartimenten 2

Overige features koelkast

Humidity Control No Accessoires Eierhouder

Uitrusting vriezer

Aantal lades 3

Overige features vriezer

Accessoires 1 ijsblokjeshouder

Overige technische eigenschappen



Display functies	Snel-vriesfunctie, Temperatuuralarm
Snel-vriestoets	Ja
Alarm deur open	Ja
Temperatuuralarm	Akoestisch en visueel
Type temperatuurcontrole	Elektronisch
Aantal compressoren	1
Type koelmiddel	R600a
Type compressor	Standaard
Schuimmiddel	Cyclopentaan

Performance / Energy Label - Reg. 2019



Energieverbruik per jaar	219 kWh/a	Akoestische geluidsemisatie	34 dB(A) re 1 pW
Energie-efficiëntieklasse	E	Conserveringsduur zonder stroom	11,50 h
Geluidsniveau klasse	B	4 sterren-vriescapaciteit	3,3 kg/24h
Totaal netto inhoud	271 l	Klimaatklasse	SN, N, ST, T
Netto inhoud vriescompartiment	73 l	EEL	100 %
Netto inhoud koelcompartiment(en)	198 l		

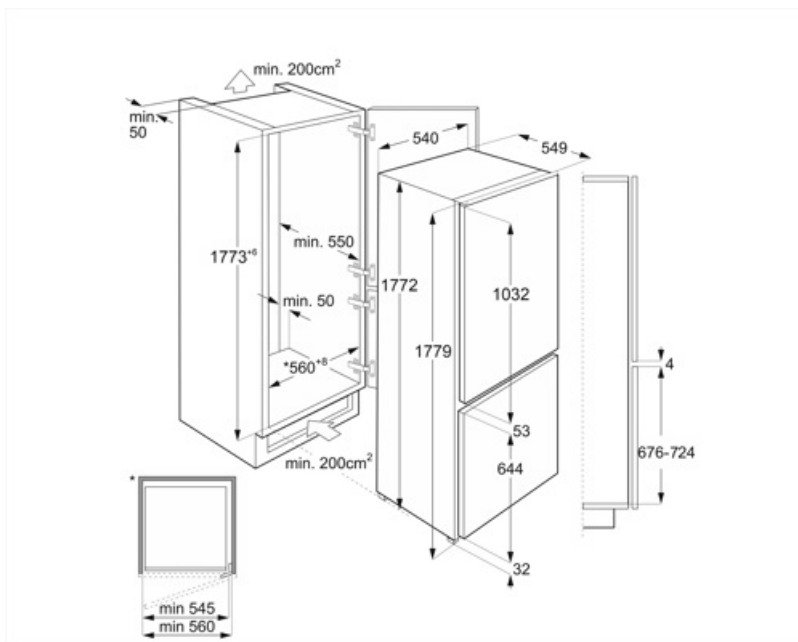
Elektrische aansluiting

Aansluitwaarde 140 W Frequentie (Hz) 50 Hz




Stroom (A)	1,1 A	Lengte voedingskabel	240 cm
Spanning (V)	230-240 V	Stekker	(F;E) Schuko

Logistieke informatie

Breedte product	546 mm	Depth of the built-in niche	550 mm
Breedte van de inbouw nis:	560 mm	Hoogte product	1772 mm
Diepte product	549 mm	Hoogte van de inbouwnis	1780 mm



Symbols glossary

	Het automatische ontdooisysteem werkt door automatisch te ontdooien met regelmatige tussenpozen, waardoor ontdooien helemaal niet nodig is.		LED-display: toont de geselecteerde programma's, functies en opties en de tijd tot het einde van de cyclus.
	Snelvriezen: De snelvriesfunctie verlaagt de temperatuur van het compartiment wanneer deze enkele uren voor gebruik wordt geactiveerd.		Led-binnenverlichting: is een meer energie-efficiënte en duurzame manier om de binnenkant van het apparaat te verlichten.
	Inbouw Nis		Energy efficiency class E