

## C4172E



Rodzina produktów	Lodówka
Instalacja	do zabudowy
Kategoria	z zamrażarką na dole
Nisza do zabudowy	178
Szerokość referencyjna	60 cm cm
Wysokość referencyjna	160 - 200 cm
Typ chłodzenia	Statyczny
Rozmrażanie	Automatyczne dla chłodziarki, ręczne dla zamrażarki
Typ zawiasu	Zawiasy ślizgowe
Pozycja zawiasu	Prawy
Odwracalne drzwi	Tak
Kod EAN	8017709323905



### Linia wzornicza



Linia wzornicza	Universal	Logo	Serigrafia
Kolor	Biały	Kolor profili półek na drzwiach	Biały
Materiał	Blacha	Kolor profili szklanych półek	Biały
Materiał zewnętrzny	Stal	Wyświetlacz	LED
Kolor wewnętrzny	Biały	Położenie wyświetlacza	Wewnątrz

### Cechy komory chłodniczej



Number of compartments	2	Pokrywa szuflady	Tak
Compartment types	Fruit and vegetable compartment	Typ pokrywy szuflady	Szkło
Liczba regulowanych półek	4	Liczba źródeł oświetlenia	1
Liczba szuflad na owoce i warzywa	2	Oświetlenie wnętrza chłodziarki	Tak
Shelves material	Szkło	Typ oświetlenia wnętrza chłodziarki	LED
Typ szuflady	Standard		

### Drzwi wewnętrzne chłodziarki

Liczba balkoników z przezroczystą pokrywą	1	Liczba balkoników na butelki	1
---	---	------------------------------	---

Liczba regulowanych półek 2

## Pozostałe cechy chłodziarki

Akcesoria Podstawka do jajek

## Cechy komory zamrażalnika

Liczba szuflad 3


## Pozostałe cechy zamrażalnika

Akcesoria 1 pojemnik na kostki lodu

## Pozostałe cechy techniczne

	
Wyświetlacz funkcyjny	Szybkie zamrażanie, Alarm wzrostu temperatury
Przycisk szybkie zamrażanie	Tak
Alarm otwartych drzwi	Tak
Alarm wzrostu temperatury	Dźwiękowy i wizualny
Typ kontroli temperatury	Elektroniczny
Liczba kompresorów	1
Typ czynnika chłodniczego	R600a
Typ kompresora	Standard
Środek pianotwórczy	Cyklopentan

## Wydajność / Nowa Etykieta Energetyczna

			
Roczne zużycie energii	219 kWh/a	Poziom hałasu	34 dB(A) re 1 pW
Klasa efektywności energetycznej	E	Zdolność utrzymania temperatury w przypadku braku zasilania	11,50 h
Klasa emisji hałasu akustycznego	B	4 gwiazdki - zdolność zamrażania	3,3 kg/24h
Pojemność całkowita netto	271 l	Klasa klimatyczna	SN, N, ST, T
Pojemność zamrażalnika	73 l	EI	100 %
Pojemność chłodziarki	198 l		

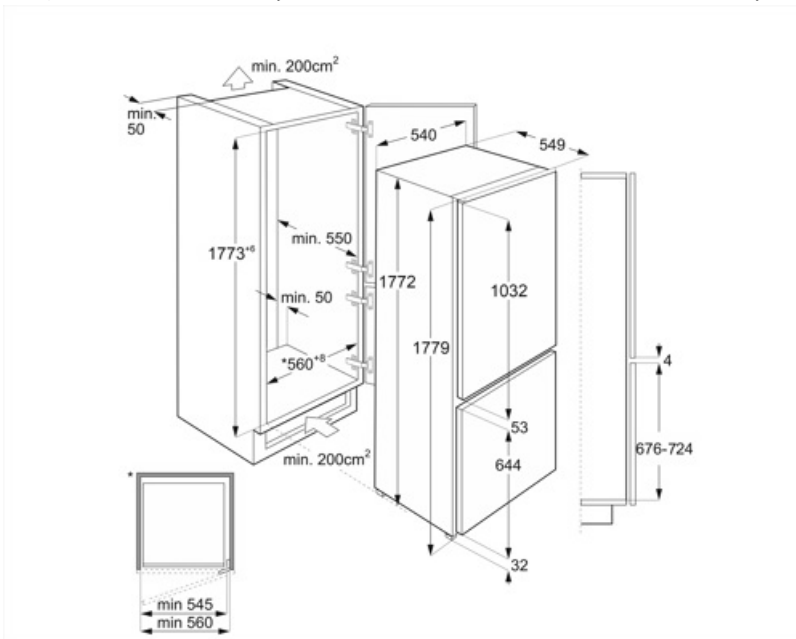
## Podłączenie elektryczne

Moc przyłączeniowa	140 W	Częstotliwość (Hz)	50 Hz
Natężenie prądu (A)	1,1 A	Długość przewodu zasilającego (cm)	240 cm
Napięcie (V)	230-240 V		

## Informacje logistyczne

Szerokość 546 mm  
 Szerokość niszy 560 mm  
 Głębokość bez uchwyty 549 mm

Głębokość niszy 550 mm  
 Wysokość 1772 mm  
 Wysokość niszy 1780 mm



---

## Słowniczek oznaczeń

---



Automatyczne rozmrażanie: System automatycznego odszraniania działa poprzez automatyczne odszranianie w regularnych odstępach czasu eliminując konieczność całkowitego rozmrażania.



Wyświetlacz LED



Szybkie zamrażanie



Oświetlenie wnętrza LED



Nisza 178 cm



Klasa efektywności energetycznej E