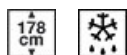


C4172E



Família	Frigorífico
Instalação	de encastre
Categoria	Combinado
Nicho para encastre	178
Largura de referência	Até 60 cm
Altura de referência	160 - 200 cm
Tecnologia	Estático
Descongelação	Descongelação automática no frigorífico e manual no congelador
Tipo de dobradiças	Dobradiças deslizantes
Dobradiças	Direito
Portas reversíveis	Sim
Código EAN	8017709323905



Design



Design	Universal	Logótipo	Logótipo serigrafado
Cor	Branco	Cor do perfil das prateleiras	Branco
Material da porta	Aço	Cor do perfil da prateleira de vidro	Branco
Material das laterais	Aço	Display	Display com LEDs
Cor das laterais	Laterais em branco	Posição display	Interno

Composição do interior do frigorífico



Number of compartments	2	Prateleira da gaveta dos legumes	Sim
Compartment types	Fruit and vegetable compartment	Tipologia de prateleira sobre a gaveta dos legumes	Vidro
Número de prateleiras ajustáveis	4	Nº de lâmpadas	1
Gavetas para fruta e legumes	2	Iluminação interna do frigorífico	Sim
Shelves material	Ajustáveis em altura	Tipo de iluminação do frigorífico	LED
Tipo das gavetas para legumes	Gaveta de legumes		

Composição do interior da porta do frigorífico

Compartimentos da porta com tampa transparente	1	Compartimentos da porta para garrafas	1
Compartimentos da porta ajustáveis	2		

Outras características do frigorífico

Acessórios do frigorífico Suporte de ovos

Composição do interior do congelador

Gavetas 3

Outras características do congelador

Acessórios do congelador 1 cuvette de gelo

Outras características técnicas



Funções do display	Congelação rápida, Alarme perda de temperatura
Comando para congelação rápida	Sim
Alarme de porta aberta	Sim
Alarme perda de temperatura	Alarmes acústico e ótico
Tipo de controlo da temperatura	Eletrónico
Nº de compressores	1
Tipo de gás de refrigeração	R600a
Tipo de compressor	Compressor standard
Espuma expansiva de isolamento	Ciclopentano

Performance / Etiqueta energética



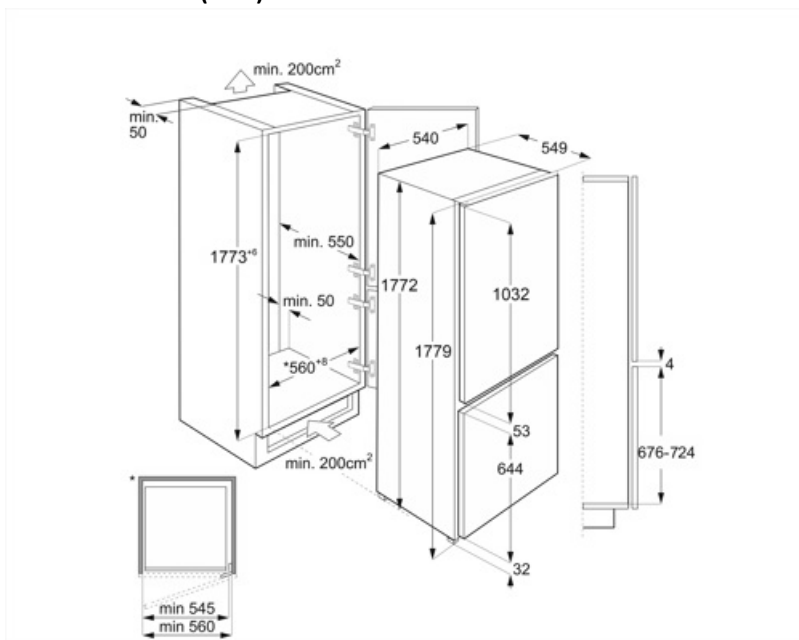
Consumo anual de energia	219 kWh/a	Emissão de ruído aéreo	34 dB(A) re 1 pW
Classe energética	E	Autonomia de conservação sem energia elétrica	11.50 h
Classe de emissão de ruído aéreo	B	Capacidade de congelação (4 estrelas)	3.3 kg/24h
Volume líquido total	271 l	Classe climática	SN, N, ST, T
Volume líquido do congelador	73 l	EEl	100 %
Volume líquido do frigorífico	198 l		

Ligação elétrica

Potência nominal	140 W	Frequência (Hz)	50 Hz
Corrente (Amperes)	1.1 A	Comprimento do cabo de alimentação	240 cm
Tensão (Volts)	230-240 V	Ficha elétrica	(F;E) Schuko

Dados de logística

Largura	546 mm	Profundidade do nicho	550 mm
Width of the built-in niche	560 mm	Altura	1772 mm
Profundidade (mm)	549 mm	Height of the built-in niche	1780 mm



Symbols glossary



Descongelação: sistema de descongelamento automático em intervalos regulares, eliminando a necessidade de descongelar completamente.



Congelação rápida: permite congelar rapidamente grandes quantidades de alimentos frescos, devido a reduzir rapidamente a temperatura do congelador. Deverá ser ativada algumas horas antes da sua utilização.



Indica a altura do eletrodoméstico ajudando a perceber em que nicho de móvel deverá ser encastrado.



Display LED: Para visualizar os programas, funções e opções selecionadas e o tempo para o fim do programa.



Iluminação por LED no interior, criando uma luz com uma distribuição perfeita. O LED consome menos energia, aquece muito menos e tem uma vida mais longa do que as lâmpadas tradicionais.



Classe de eficiência energética do produto declarada na etiqueta energética e na ficha do produto e em conformidade com os regulamentos UE.