

## C475VE



Produktgruppe	Kjøleskap
Installasjon	Innbygd
Kategori	Undermontert
Nisje for innbygging	200
Referansebredde	70 - 80
Referansehøyde	160 - 200
Type kjøling	Ventilert kjøleskap, statisk fryser
Tine	Manuell
Type hengsel	Skyvbar
Hengselposisjon	Høyre
Vendbar dør	Ja
EAN-kode	8017709321161



### Estetisk linje

Estetikk	Universell	Dørhyller profil farge	Krom
Farge	Hvit	Skuffe profilmfarge	Krom
Materiale	Stål	Fargen på glasshyll profil	Krom
Materiale side	Stål	Display	7 segmenter
Farge på side	Hvit	Displayposisjon	Intern (på topp)

### Avdelinger i kjøleskap



Antall justerbare hyller	3	Flaskehylle	Ja
Antall frukt- og grønnsaksskuffer	1	Type grønnsaksskuff	Glass
Type justerbare hyller	Glass	Life Plus-sone	Ja
Type skarpere / grønnsaksskuffer dekke	Standard	Belysning i kjøleskap	Ja
Grønnsaksskuff	Ja	Type belysning i kjøleskap	LED

### Innerdør i kjøleskap

Antall justerbare dørhyller	5	Antall flaskehylle	1
--------------------------------	---	--------------------	---

### Andre kjøleskapegenskaper



Tilbehør	Eggbrett	Vifte	Ja
Natural Plus Blu Light	Ja		

## Egenskaper fryseravdeling

Antall skuffer	3	Antall hyller	2
----------------	---	---------------	---

## Andre fryseregenskaper



Tilbehør	2 isbokser	Isbrett	Ja
Avdeling for hurtigfrysing	Ja		

## Andre tekniske egenskaper



Displayfunksjoner	Feriemodus, Hurtigfrysing, Hurtigkjøling, Temperaturalarm
Dør åpen alarm	Ja
Temperatur alarm	Ja
Type temperaturkontroll	Elektronisk
Antall kompressorer	1
Type kjølegass	R600a
Type kompressor	Variabel fartskompressor
Skummiddel	Syklopentan

## Ytelse / Energimerking - Reg. 2019



Årlig energiforbruk	240 kWh/a	Støynivå	35 dB(A) re 1 pW
Energi effektivitetsklasse	E	Tine tid	11 h
Luftbåren akustisk støyemisjonsklasse	B	Firestjerners frysekapasitet	4.6 Kg/24h
Totalt nettovolum	400 l	Klimaklasse	SN, T
Sum av volum i frossenkammer(e)	100 l	EEl	97 %
Sum av volum i kjølekammer(e) og frostfrikammer(e)	300 l		

## Elektrisk tilkobling

Støpseltype	(F;E) Schuko	Spenning (V)	220-240 V
		Frekvens (Hz)	50 Hz

Elektrisk  
tilkoblingseffekt

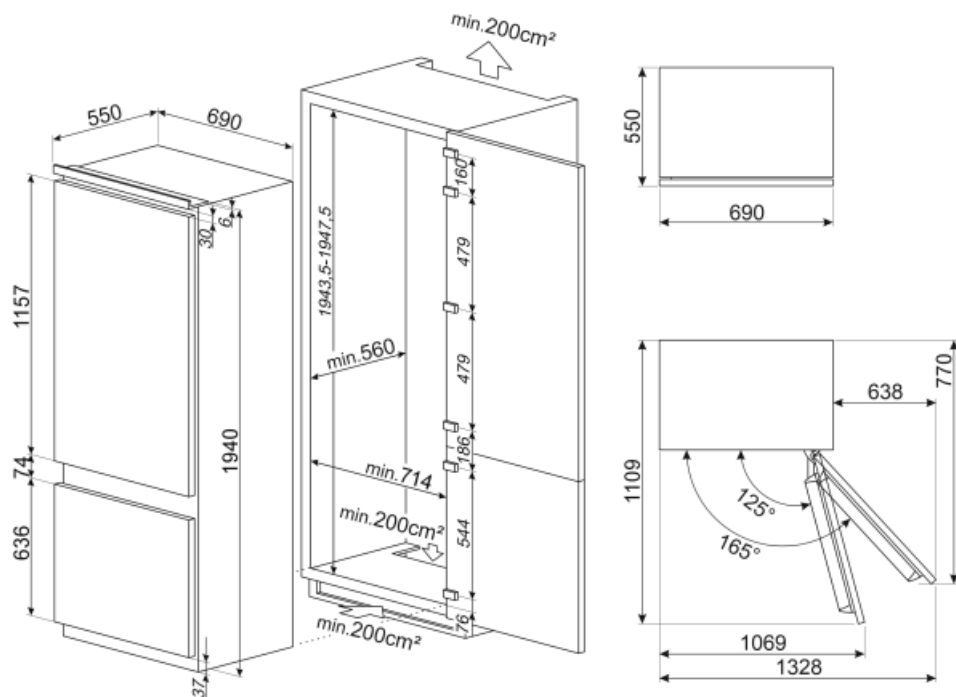
95 W

Lengde på ledning

193 cm

Strøm (A)

0.8 A



## Symbols glossary (TT)



Ventilert: Tvungen fordeling av kald luft i kjølekammeret, noe som gir jevn temperatur innvendig i kjøleskapet.



Strømsparingsmodus: Strømsparingsmodus gjør det mulig å deaktivere kjøleskapet og holde fryseren i gang.



Life Plus 0 °C: Temperaturen i Lifeplu-kammeret holdes ved 0 °C, noe som gir god holdbarhet til ferskt kjøtt og fisk.



Natural Plus Blu Light: Dette unike Natural Plus Blu Light systemet jobber sammen med naturen for å øke holdbarhetstiden til frukt og grønnsaker.



Energieffektivitetsklasse E



Hurtigfrys: Hurtigfrysfunksjon bringer temperaturen i rommet ned hvis den aktiveres noen timer før bruk.



Innvendige LED-lamper: Er mer energi- og tidseffektive til belysning av apparatets innside.



Utviklingen til Smeg mot mer intelligente og økovenlige modeller, har gjort at vi har valgt inverter-teknologi, noe som reduserer energiforbruket betraktelig.



Nisje for innbygging