

## C475VE



Product familie	Koelkast
Installatie	Inbouw
Categorie	Koel-vriescombinatie
Inbouwnis	200
Referentie breedte	70 - 80 cm
Referentie hoogte	160 - 200 cm
Type koelen	Geventileerde koelkast, statische vriezer
Ontdooien	Manueel ontdooien
Type scharnier	Bevestiging met geleiders
Positie scharnier	Rechts
Deur omkeerbaar	Ja
EAN-code	8017709321161



## Design

Design	Universeel	Kleur profielen binnenzijde	Chroom
Kleur	Wit	Kleur profielen laden	Chroom
Materiaal deur	Plaatstaal	Kleur profiel glazen leggers	Chroom
Materiaal zijwanden	Staal	Display	7 segmenten
Kleur zijkanten	Wit	Positie display	Binnen (bovenzijde)

## Uitrusting koelkast



Aantal verstelbare leggers	3	Flessenhouder	Ja
Aantal groente-/fruitlades	1	Type afdekplaat groente-/fruitlade	Glas
Type verstelbare leggers	Glas	Life Plus zone 0°C	Ja
Type afdekplaat groente-/fruitlade	Standaard	Binnenverlichting koelkast	Ja
Afdekplaat groentenlade	Ja	Type binnenverlichting koelkast	LED

## Binnendeur koelkast

Aantal verstelbare binnendeurcompartimenten	5	Aantal flessenhouders	1
---	---	-----------------------	---

## Overige features koelkast



Accessoires	Eierhouder	Ventilator	Ja
Natural Plus Blue Light	Ja		

## Uitrusting vriezer

Aantal lades	3	Aantal legplanken	2
--------------	---	-------------------	---

## Overige features vriezer



Accessoires	2 ijsblokjeshouders	Ijsblokjeshouder	Ja
Snel-vriescompartiment	Ja		

## Overige technische eigenschappen



Display functies	Vakantiefunctie, Snel-vriesfunctie, Snel-koelfunctie, Temperatuuralarm
Alarm open deur	Ja
Temperature Alarm	Ja
Type temperatuurcontrole	Elektronisch
Aantal compressoren	1
Type koelgas	R600a
Type compressor	Variabele toeren
Schuimmiddel	Cyclopentaan

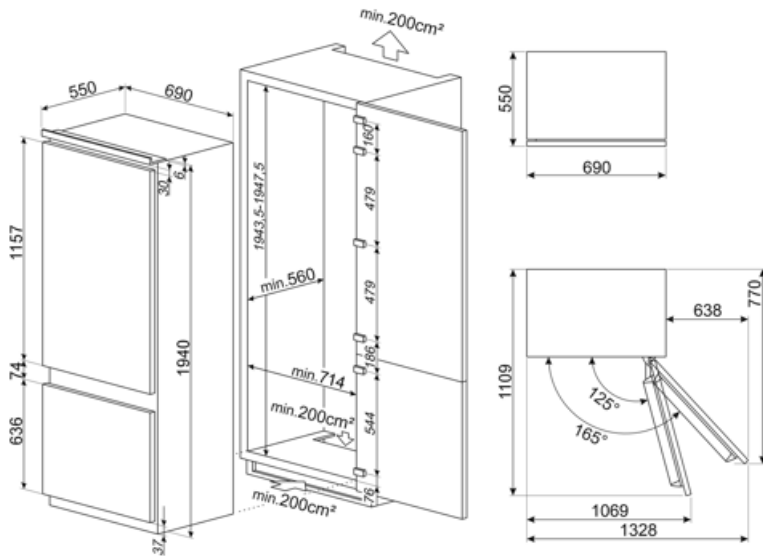
## Prestaties/Energie label - Reg. 2019



Annual energy consumption	240 KWh/jaar	Geluidsniveau	35 dB(A) re 1 pW
Energie-efficiëntieklasse	E	Conserveringsduur zonder stroom	11 h
Emissieklasse voor akoestisch luchtgeluid	B	4 star - Freezing capacity	4.6 Kg/24h
Totaal netto volume	400 l	Klimaatklasse	SN, T
Netto inhoud vriesgedeelte	100 l	EEl	97 %
Netto inhoud koelgedeeltes	300 l		

## Elektrische aansluiting

Stekker	(F;E) Schuko	Spanning (V)	220-240 V
Nominale aansluitwaarde	95 W	Frequentie (Hz)	50 Hz
Stroom (A)	0.8 A	Lengte stroomkabel	193 cm



## Symbols glossary

	Energie-efficiëntieklasse		Geventileerd: een geforceerde verdeling van koude lucht in het koelkast compartiment, die een gelijke temperatuurverdeling verzekert in de koelkast.
	Fast freezing: The fast freezing function brings the temperature of the compartment down when activated a few hours prior to usage.		Power saving mode: The power saving mode allows you to disable the refrigerator and keep the freezer working.
	LED interior lighting: is a more energy efficient and long lasting way of illuminating the interior of the appliance.		Life Plus 0°C: The temperature in the Lifeplus compartments is kept at 0°C, which preserves fresh meat and fish longer.
	De evolutie van Smeg vaatwassers naar meer intelligente en milieuvriendelijke modellen heeft ertoe geleid om de inverter technologie te gebruiken, die een significante energie- en geluidsbesparing met zich meebrengt.		Natural Plus Blue Light: Dit unieke Natural Plus Blue Light-systeem verlengt de bewaartijd van groenten en fruit
	Built-in niche		

## Benefit (TT)

---

### **Natural Plus Blue Light**

The Natural plus Blue light system extends the shelf life of fruit and vegetables while preserving their organoleptic properties

### **Fan**

The fan contributes to an even distribution of air inside the refrigerator

### **Refrigerant gas R600a**

Environmentally friendly R600a refrigerant gas contributes to rapid cooling with lower energy consumption

### **Life Plus 0°**

Temperature-controlled Life Plus compartment for optimal storage of specific food categories

### **Refrigerator Internal lighting**

Interior lighting for perfect visibility of shelves in the refrigerator compartment

### **Fruit and vegetable drawer**

The fruit and vegetable drawer ensures the best storage conditions for fresh food, avoiding any contamination

### **Inverter compressor**

Inverter compressor reduces noise and vibration levels for a quiet and comfortable kitchen environment

Inverter compressor technology offers significant advantages for refrigeration systems, improving both performance and efficiency. Better temperature control ensures a more stable and constant indoor environment, preserving the freshness of food. This technology also results in reduced energy consumption, as the compressor adjusts its speed according to cooling needs.

### **Internal display**

Internal display for targeted temperature control and a clean, minimalist design