

C7280F2P1



משפחת מוצרים

התקנה

קטגוריה

נישה להתקנה

סוג קירור

הפשרה

סוג צירים

מיקום צירים

דלת הפיכה

קוד EAN

מקרר

מובנה

תושבת תחתית

178

בסיוע מאוורר

אוטומטי למקרר, ידני למקפיא

מחליק

ימני

כן

8017709252342



אסתטיקה

סדרה עיצובית

צבע

חומר

סוג ידית

חומר דופן

Universale

לבן

יריעת מתכת

קבוע

פלדה

צבע דפנות

Logo

צבע פרופיל של מדפי דלת

צבע פרופיל מגירות

צבע פרופיל של מדף זכוכית

לבן

Silk screen

כסף

כסף

כרום

מאפייני תא מקרר



מספר מדפים מתכווננים

4

מספר מגירות לפירות

2

וירקות

סוג מדפים מתכווננים

זכוכית

סוג כיסוי תא/מגירה

סטנדרטי

לפירות וירקות

כיסוי לתא פירות וירקות

כן

סוג כיסוי תא/מגירה

זכוכית

לפירות וירקות

תאורה פנימית במקרר

כן

(סוג תאורה פנימית (מקרר

LED

דלת פנימית של מקרר

מספר מדפי דלת עם כיסוי

1

שקוף

מספר מדפי דלת מתכווננים

2

מספר מדפי בקבוקים

1

מאפיינים אחרים של מקרר



אביזרים

מגש ביצים

מאוורר

כך

מאפייני תא מקפיא

מספר מגירות

3

מאפיינים אחרים של מקפיא

אביזרים

תיבת קרח אחת

מאפיינים טכניים אחרים

סוג בקרת טמפרטורה

מס' מדחסים

סוג גז קרר

סוג מדחס

Foam agent

אלטרומכני


1

R600a

סטנדרטי

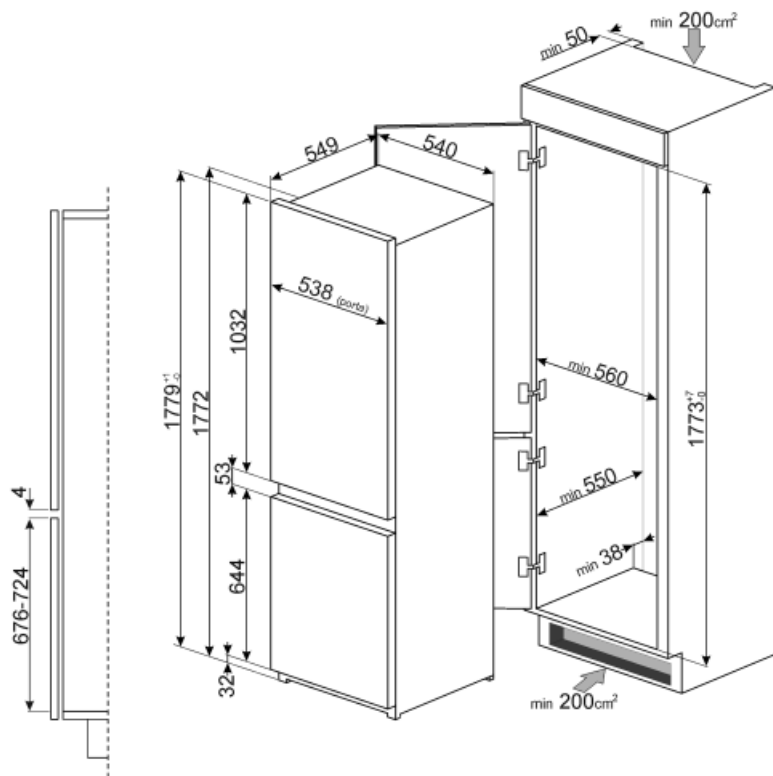
Cyclopentane

תווית חשמל / ביצועים – שנת 2019

			
צריכת חשמל שנתית	296 kWh/a	סכום הנפחים של תאי הקירור והתאים הלא קפואים	196 l
קטגוריית יעילות אנרגטית	G	פליטות רעש נישא באוויר	36 dB(A) re 1pW
קטגוריית פליטות רעש נישא באוויר	C	קטגוריית אקלים	N, ST
נפח נטו כולל	268 l	EEI	135 %
סכום הנפחים של התאים הקפואים	72 l		

חיבור חשמלי

תקע	(F;E) Schuko	מתח (וולט)	230-240 V
דירוג חיבור חשמלי	140 W	תדר (Hz)	50 Hz
זרם	1.1 A	אורך כבל חשמל	240 cm



Symbols glossary (TT)

	תא הקפאה 4 כוכבים לשימור טוב יותר של מזון.		מערכת ההפשרה האוטומטית פועלת על ידי הפשרה אוטומטית במרווחים קבועים ומבטלת את הצורך בהפשרה.
	G קטגוריית יעילות אנרגטית		מסייעת לחסוך A++ קטגוריית יעילות אנרגטית: A++ הביצועים עד 20% חשמל בהשוואה לקטגוריה המרבית עם הצריכה המינימלית מובטחים.
	מאוורר: הפצה מאולצת של אוויר קר בתא המקרר. שמאפשרת פיזור אחיד של הטמפרטורה בתוכו.		פנימית: דרך חסכונית יותר בחשמל LED תאורת ומאריכת ימים יותר להאיר את פנים המכונה.
	גומחה מובנית		