

C7280NLD2P



משפחת מוצרים

התקנה

קטגוריה

נישה להתקנה

Sistema Total No - Frost

סוג קירור

סוג צירים

מיקום צירים

דלת הפיכה

קוד EAN

מקרר

מובנה

תושבת תחתית

178

מקפיא בלבד

No-Frost מקרר בסיוע מאוורר, מקפיא

מחליק

ימני

כן

8017709201456



אסתטיקה



סדרה עיצובית

צבע

חומר

סוג ידית

Universale

לבן

יריעת מתכת

קבוע

חומר דופן

צבע דפנות

Logo

צג

פלדה

לבן

Silk screen

מגע LCD

מאפייני תא מקרר



מספר מדפים מתכווננים

3

מספר מגירות לפירות

2

וירקות

סוג מדפים מתכווננים

זכוכית

סוג כיסוי תא/מגירה

סטנדרטי

לפירות וירקות

כיסוי לתא פירות וירקות

כן

סוג כיסוי תא/מגירה

זכוכית

לפירות וירקות

Life Plus-0°C אזור

כן

תאורה פנימית במקרר

כן

(סוג תאורה פנימית) (מקרר)

LED

דלת פנימית של מקרר

מספר מדפי דלת עם כיסוי

1

שקוף

מספר מדפי דלת מתכווננים

2

מדפי דלת מתכווננים עם

כן

פס תמיכה

מספר מדפי בקבוקים

1

מדפי בקבוקים עם פס

כן

תמיכה

מאפיינים אחרים של מקרר



אביזרים

מגש ביצים

מאוורר

כן

מאפייני תא מקפיא

מספר מגירות

3

מאפיינים אחרים של מקפיא

אביזרים

תיבת קרח אחת, 2 אוטקטית

מאפיינים טכניים אחרים



תצוגת פונקציות

חופשה, קפיאה מהירה, קירור מהיר, נעילת בקרות, התרעת טמפרטורה

נורת התרעת טמפרטורה

כן

התרעה על פתיחת דלת

כן

התרעת טמפרטורה

כן

סוג בקרת טמפרטורה

אלקטרוני

מס' מדחסים

1

סוג גז קרר

R600a

Foam agent

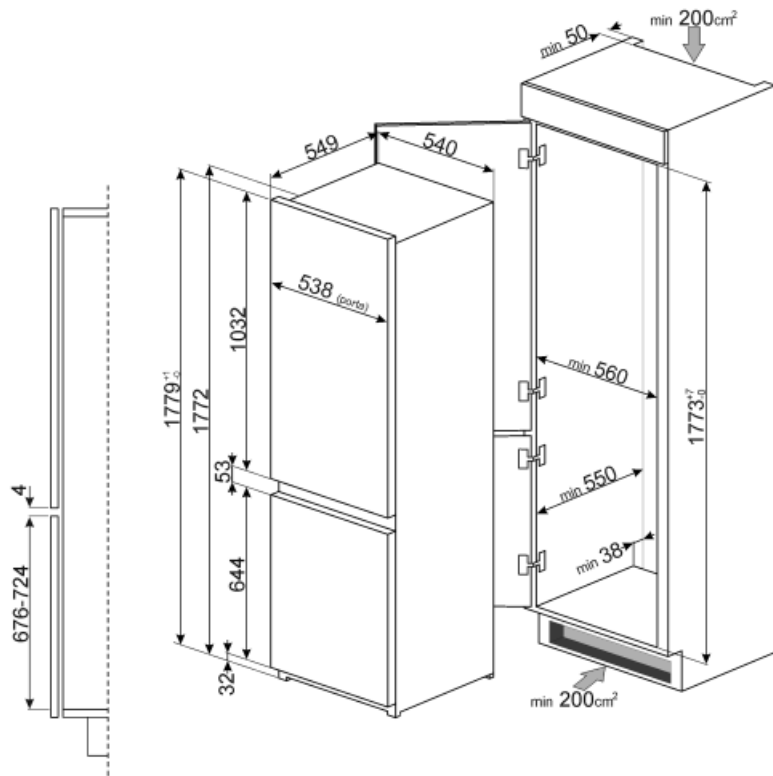
Cyclopentane

תווית חשמל / ביצועים – שנת 2019

פליטות רעש נישא באוויר 39 dB(A) re 1pW

חיבור חשמלי

| | | | |
|-------------------|--------------|---------------|-----------|
| תקע | (F;E) Schuko | מתח (וולט) | 220-240 V |
| דירוג חיבור חשמלי | 140 W | תדר (Hz) | 50 Hz |
| זרם | 1,1 A | אורך כבל חשמל | 240 cm |



Symbols glossary (TT)

| | |
|------------------------------------------------------------------------------------------------------------------------------------------------------------------------------|--------------------------------------------------------------------------------------------------------------------------------------------------------------------------------------------------------------------------|
|  <p>תא הקפאה 4 כוכבים לשימור טוב יותר של מזון</p> |  <p>נעילת ילדים: חלק מהדגמים מצוידים במתקן לנעילת התוכניות/מחזורים כך שלא ניתן לשנותם באקראי</p> |
|  <p>מיטוב הביצועים ופשטות השימוש במכשיר LCD: צג</p> |  <p>A++ מסייעת לחסוך A++ קטגוריית יעילות אנרגטית: A++ הביצועים A. עד 20% חשמל בהשוואה לקטגוריית המרביים עם הצריכה המינימלית מובטחים</p> |
|  <p>מאוורר: הפצה מאולצת של אוויר קר בתא המקרר שמאפשרת פיזור אחיד של הטמפרטורה בתוכו</p> |  <p>קפיאה מהירה: פונקציית הקפיאה המהירה מנמיכה את הטמפרטורה בתא אם מפעילים אותה מספר שעות לפני השימוש</p> |
|  <p>מצב חיסכון בחשמל: מצב החיסכון בחשמל מאפשר להשבית את המקרר ולהשאיר את המקפוא עובד</p> |  <p>פנימית: דרך חסכונית יותר בחשמל LED תאורת ומאריכת ימים יותר להאיר את פנים המכונה</p> |
|  <p>Life Plus 0°C: נותרת 0°C Lifepus הטמפרטורה בתאי, ומשמרת בשר טרי ודגים לתקופה ממושכת</p> |  <p>גומחה מובנית</p> |
|  <p>מונעות No Frost-1-Frost free מערכות No Frost: הצטברות של קרח כך שאין צורך בהפשרת קרח</p> | |