

C7280NLD2P1



משפחת מוצרים

התקנה

קטגוריה

נישה להתקנה

Sistema Total No - Frost

סוג קירור

הפשרה

סוג צירים

מיקום צירים

דלת הפיכה

קוד EAN

מקרר

מובנה

תושבת תחתית

178

מקפיא בלבד

No-Frost מקרר בסיוע מאוורר, מקפיא

אוטומטית

מחליק

ימני

כן

8017709252373



אסתטיקה



סדרה עיצובית

צבע

חומר

סוג ידית

חומר דופן

צבע דפנות

Universale

לבן

יריעת מתכת

קבוע

פלדה

לבן

Logo

צבע פרופיל של מדפי דלת

צבע פרופיל מגירות

צבע פרופיל של מדף זכוכית

צג

Silk screen

כסף

כסף

כרום

מגע LCD

מאפייני תא מקרר



מספר מדפים מתכווננים

3

מספר מגירות לפירות

2

וירקות

סוג מדפים מתכווננים

זכוכית

סוג כיסוי תא/מגירה

סטנדרטי

לפירות וירקות

כיסוי לתא פירות וירקות

כן

סוג כיסוי תא/מגירה

לפירות וירקות

תא לטמפרטורה נמוכה

תאורה פנימית במקרר

(סוג תאורה פנימית (מקרר

זכוכית

כן

כן

LED

דלת פנימית של מקרר

מספר מדפי דלת עם כיסוי

1

שקוף

מספר מדפי דלת מתכווננים

2

מספר מדפי בקבוקים

1

מאפיינים אחרים של מקרר



אביזרים

מגש ביצים

מאוורר

כן

מאפייני תא מקפיא

מספר מגירות

3

מאפיינים אחרים של מקפיא

אביזרים

תיבת קרח אחת, 2 אוטקטית

מאפיינים טכניים אחרים



תצוגת פונקציות

נורת התרעת טמפרטורה

התרעה על פתיחת דלת

התרעת טמפרטורה

סוג בקרת טמפרטורה

מס' מדחסים

סוג גז קרר

סוג מדחס

Foam agent

חופשה, קפיאה מהירה, קירור מהיר, נעילת בקרות, התרעת טמפרטורה, טיימר קירור

כן

כן

כן

אלקטרוני

1

R600a

סטנדרטי

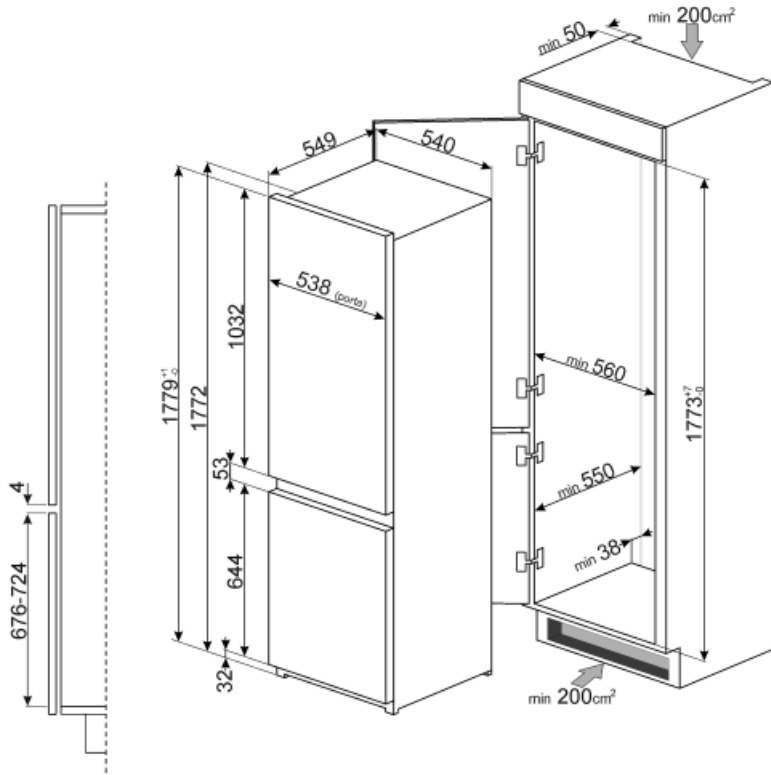
Cyclopentane

תוית חשמל / ביצועים – שנת 2019

פליטות רעש נישא באוויר 39 dB(A) re 1pW

חיבור חשמלי

תקע	(F;E) Schuko	(מתח (וולט	230-240 V
דירוג חיבור חשמלי	140 W	תדר (Hz)	50 Hz
זרם	1,1 A	אורך כבל חשמל	240 cm



Symbols glossary (TT)

 <p>תא הקפאה 4 כוכבים לשימור טוב יותר של מזון</p>	 <p>A++: מסייעת לחסוך A++ קטגוריית יעילות אנרגטית: A++ הביצועים. עד 20% חשמל בהשוואה לקטגוריה המרבית עם הצריכה המינימלית מובטחים.</p>
 <p>מערכת ההפשרה האוטומטית פועלת על ידי הפשרה אוטומטית במרווחים קבועים ומבטלת את הצורך בהפשרה.</p>	 <p>נעילת ילדים: חלק מהדגמים מצוידים במתקן לנעילת התוכניות/מחזורים כך שלא ניתן לשנותם באקראי</p>
 <p>מיטוב הביצועים ופשטות השימוש במכשיר LCD צג</p>	 <p>מאוורר: הפצה מאולצת של אוויר קר בתא המקרר שמאפשרת פיזור אחיד של הטמפרטורה בתוכו.</p>
 <p>קפיאה מהירה: פונקציית הקפיאה המהירה מנמיכה את הטמפרטורה בתא אם מפעילים אותה מספר שעות לפני השימוש.</p>	 <p>מצב חיסכון בחשמל: מצב החיסכון בחשמל מאפשר להשבית את המקרר ולהשאיר את המקפיא עובד.</p>
 <p>פנימית: דרך חסכונית יותר בחשמל LED תאורת ומאריכת ימים יותר להאיר את פנים המכונה.</p>	 <p>גומחה מובנית 178 cm</p>
 <p>מונעות No Frost 1-Frost free מערכות No Frost: הצטברות של קרח כך שאין צורך בהפשרת קרח.</p>	