

C7280NLD2P1



Kategoria e produktit	Frigorifer
Instalimi	I integruar
Kategoria	Montim fundor
Kamare e integruar	178
Sistem "Total No - Frost"	Vetëm ngrirës
Lloji i ftohjes	Frigorifer me ventilator, ngrirës pa ngrirje
Shkrirje	Automatik
Lloji i menteshës	Me rrëshqitje
Pozicioni i menteshës	Djathtas
Derë e kthyeshme	Po
Kodi EAN	8017709252373



Estetika



Estetika	Universal	Logo	Silk screen
Ngjyra	E bardhë	Ngjyra e profilit të rafteve të dyerve	Argjend
Materiali	Fletë metalike	Ngjyra e profilit të sirtarëve	Argjend
Lloji dorezës	Fikse	Ngjyra e profilit të raftit prej xhami	Krom
Materiali anësor	Çelik	Ekran	LCD me prekje
Ngjyra anësore	E bardhë	Pozicioni i ekranit	

Veçoritë e ndarjes së frigoriferit



Numri i rafteve të rregullueshme	3	Lloji i kapakut të sirtarëve të frutave/perimeve	Qelqi
Numri i sirtarëve të frutave dhe perimeve	2	Ndarje me temperaturë të ulët	Po
Lloji i rafteve të rregullueshme	Qelqi	Drita e brendshme në ngrirës	Po
Lloji i kapakut të sirtarëve të frutave/perimeve	Standard	Lloji i dritës së brendshme (frigorifer)	LED
Kapak "Crisper"	Po		

Dera e brendshme e frigoriferit

Nr. i raftëve të derës me kapakë transparente	1	Numri i raftëve të shisheve	1
Numri i raftëve të rregullueshme të dyerve	2		

Veçori të tjera të frigoriferit



Aksesorë	Mbajtëse vezësh	Ventilator	Po
----------	-----------------	------------	----

Karakteristikat e ndarjes së ngrirësit

Numri i sirtarëve	3
-------------------	---

Veçori të tjera të ngrirësit

Aksesorë	1 kuti akulli, 2 eutektikë
----------	----------------------------

Veçori të tjera teknike



Ekрани i funksioneve	Pushime, Ngrirje e shpejtë, Ftohje e shpejtë, Bllokuesi i kontrollit, Alarmi i temperaturës, Kohëmatësi i ftohjes
Lidhja e rrjetit të ujit	Po
Llamba e alarmit të temperaturës	Po
Alarmi i derës së hapur	Po
Alarmi i temperaturës	Po
Lloji i kontrollit të temperaturës	Elektronike
Numri i kompresorëve	1
Lloji i gazit ftohës	R600a
Lloji i kompresorit	Standard
Foam agent	Cyclopentane

Etiketa e performancës/energjisë - Regj. 2019

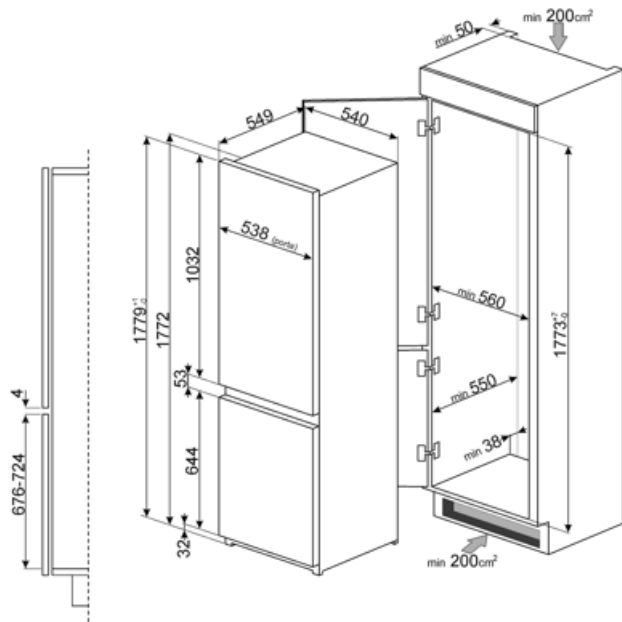
Emetimet e zhurmës akustike në ajër	39 dB(A) re 1 pW
-------------------------------------	------------------

Lidhja elektrike



Tapë	(F;E) Schuko	Tensioni (V)	230-240 V
Vlerësimi i lidhjes elektrike	140 W	Frekuenca (Hz)	50 Hz
Rryma	1.1 A		

Gjatësia e kablllos së
furnizimit me energji
elektrike

240 cm



Symbols glossary

-  Ndarje e ngrirësit me 4 yje për ruajtje më të mirë të ushqimit.
-  Sistemi automatik i shkrirjes funksionon duke shkrirë automatikisht në intervale të rregullta duke eliminuar krejtësisht nevojën për shkrirje.
-  Ekran LCD: për të optimizuar performancën dhe për të thjeshtuar përdorimin e pajisjes.
-  Ngrirje e shpejtë: Funkzioni i ngrirjes së shpejtë e ul temperaturën e ndarjes nëse aktivizohet disa orë përpara përdorimit.
-  Ndiriçimi i brendshëm LED: është një mënyrë më efikase për kursimin e energjisë dhe më jetëgjatë për ndiriçimin e brendësisë së pajisjes.
-  No Frost: Sistemet "No frost" dhe "Frost free" parandalojnë formimin e akullit në mënyrë që shkrirja të mos jetë e domosdoshme.
-  A++: Klasa e efikasitetit të energjisë A++ ndihmon për të kursyer deri në 20% energji krahasuar me klasën A. Performanca maksimale me konsum minimal të energjisë është e garantuar.
-  Bllokimi për fëmijët: disa modele janë të pajisur me një pajisje e cila kyç programin/ciklin në mënyrë që ai të mos ndryshohet aksidentalisht.
-  Me ventilim: Shpërndarje e detyruar e ajrit të ftohtë në ndarjen e frigoriferit, e cila lejon një temperaturë të barabartë brenda frigoriferit.
-  Modaliteti i kursimit të energjisë: Modaliteti i kursimit të energjisë ju lejon të çaktivizoni frigoriferin dhe ta mbani ngrirësin në funksion.
-  Kamare e integruar

Benefit (TT)

Fan

The fan contributes to an even distribution of air inside the refrigerator

Refrigerant gas R600a

Environmentally friendly R600a refrigerant gas contributes to rapid cooling with lower energy consumption

Climate class

Climatic class SN-T makes the appliance suitable for working at room temperature between 10 °C and 43 °C (50 °F ~ 109 °F)

Refrigerator Internal lighting

Interior lighting for perfect visibility of shelves in the refrigerator compartment

Fruit and vegetable drawer

The fruit and vegetable drawer ensures the best storage conditions for fresh food, avoiding any contamination