

## C81721E



<b>Famiglia</b>	Frigorifero
<b>Installazione</b>	Incasso
<b>Categoria</b>	Combinato
<b>Nicchia da incasso</b>	178
<b>Larghezza di riferimento</b>	Fino a 60
<b>Altezza di riferimento</b>	160 - 200
<b>Tipo di raffreddamento</b>	Ventilato
<b>Sbrinamento</b>	Frigorifero automatico, freezer manuale
<b>Tipo di cerniera</b>	A traino
<b>Posizione cerniera</b>	Destra
<b>Porta reversibile</b>	Sì
<b>Codice EAN</b>	8017709323943



## Estetica



<b>Estetica</b>	Universale	<b>Logo</b>	Serigrafato
<b>Colore</b>	Bianco	<b>Colore profilo mensole</b>	Silver
<b>Materiale Porta</b>	Lamiera	<b>Colore profilo cassette</b>	Silver
<b>Tipo Maniglia</b>	Fissa	<b>Colore profilo del ripiano in vetro</b>	Cromo
<b>Materiale fianchi</b>	Lamiera	<b>Tipologia di Display</b>	LED
<b>Colore fianchi</b>	Bianco	<b>Posizione display</b>	Interno (cella frigo)

## Allestimento Comparto Frigorifero



<b>Numero ripiani regolabili</b>	4	<b>Ripiano copri - verduriera</b>	Sì
<b>Numero cassette frutta e verdura</b>	2	<b>Tipologia ripiano copri - verduriera</b>	Cristallo
<b>Tipologia ripiani regolabili</b>	Cristallo	<b>Illuminazione interna frigo</b>	Sì
<b>Tipologia verduriera</b>	Standard	<b>Tipo illuminazione interna frigo</b>	Led

## Controporta comparto Frigorifero

<b>Numero mensole con coperchio trasparente</b>	1	<b>Numero mensole porta-bottiglie</b>	1
---	---	---------------------------------------	---

Numero balconcini regolabili 2

## Altre dotazioni Frigorifero



Accessori frigorifero Porta-uova Ventola Sì

## Allestimento comparto Congelatore

Numero cassette 3 Tipo illuminazione freezer no

## Altre dotazioni Congelatore

Accessories 1 contenitore ghiaccio

## Altre caratteristiche tecniche



Funzioni display	Congelamento rapido, Allarme temperatura
Spia Funzionamento	Sì
Spia allarme temperatura	Sì
Allarme porta aperta	Sì
Allarme temperatura	Sì
Tipo di controllo della temperatura	Elettromeccanico
Numero di compressori	1
Tipo di gas refrigerante	R600a
Tipo di compressore	Standard
Agente schiumogeno	Ciclopentano

## Prestazioni / Etichetta Energetica - Reg. 2019



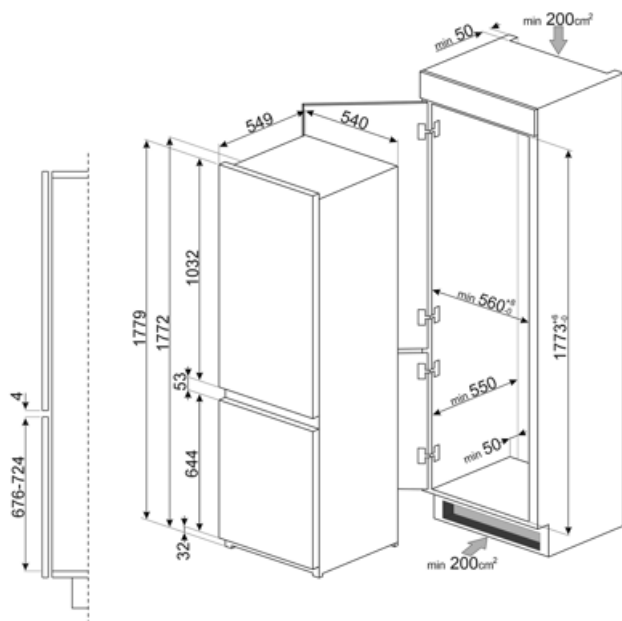
Consumo annuo di energia	220 kWh/a	Emissioni di rumore aereo	34 dB(A) re 1 pW
Classe di efficienza energetica	E	Autonomia di Conservazione senza energia elettrica	11.50 h
Classe di emissione di rumore aereo	B	4 stelle - Capacità di congelamento	3.3 Kg/24h
Volume totale netto	269 l	Classe climatica	SN, N, ST, T
Somma dei volumi degli scomparti per prodotti congelati	73 l	IEE	100 %

Somma dei volumi degli scomparti di raffreddamento e degli scomparti per prodotti non congelati 196 l

## Collegamento Elettrico

Spina (F;E) Schuko  
 Dati nominali di collegamento elettrico 140 W  
 Corrente 1,1 A

Tensione (V) 230-240 V  
 Frequenza (Hz) 50 Hz  
 Lunghezza cavo di alimentazione 240 cm



## Glossario simboli



Sbrinamento automatico: Tutti i modelli di frigoriferi sono dotati di Sbrinamento automatico nel vano frigorifero.



Display LED: Per ottimizzare le prestazioni e semplificare al massimo l'utilizzo dell'elettrodomestico, alcune lavabiancheria e alcuni frigoriferi sono dotati di un display LED che permette di visualizzare lo stato di funzionamento del prodotto.



Congelamento rapido: La funzione del congelamento rapido permette di congelare in tempi brevissimi grandi quantità di cibi freschi. Attivandola qualche ora prima, il congelatore abbassa la temperatura e dopo alcune ore ripristina automaticamente il normale funzionamento.



Altezza nicchia incasso



Classe di efficienza energetica E



Ventilato: Sistema di ventilazione del freddo che permette di diffondere costantemente e in modo omogeneo l'aria all'interno del frigorifero.



Illuminazione interna a LED: L'illuminazione interna a LED garantisce un risparmio energetico e, al contempo, offre una luce di atmosfera.

## Benefit

---

### **Ventola**

La ventola contribuisce ad una distribuzione uniforme dell'aria all'interno del frigorifero

### **Gas refrigerante R600a**

Gas refrigerante R600a a basso impatto ambientale contribuisce ad un raffreddamento rapido con un minor consumo di energia

### **Illuminazione interna frigo**

Illuminazione interna per una perfetta visibilità dei ripiani nel vano frigorifero

### **Cassetto per frutta e verdura**

Il cassetto frutta e verdura garantisce le migliori condizioni di conservazione per gli alimenti freschi, evitando ogni contaminazione

### **Display interno**

Display interno per un controllo mirato della temperatura e un design pulito e minimale