

C81721E



Rodzina produktów	Lodówka
Instalacja	do zabudowy
Kategoria	z zamrażarką na dole
Nisza do zabudowy	178
Szerokość referencyjna	60 cm cm
Wysokość referencyjna	160 - 200 cm
Typ chłodzenia	Obieg powietrza
Rozmrażanie	Automatyczne dla chłodziarki, ręczne dla zamrażarki
Typ zawiasu	Zawiasy ślizgowe
Pozycja zawiasu	Prawy
Odwracalne drzwi	Tak
Kod EAN	8017709323943



Linia wzornicza



Linia wzornicza	Universal	Logo	Serigrafia
Kolor	Biały	Kolor profili półek na drzwiach	Srebrny
Materiał	Blacha	Kolor profili szuflad	Srebrny
Typ uchwyty	Na stałe	Kolor profili szklanych półek	Chrom
Materiał zewnętrzny	Stal	Wyświetlacz	LED
Kolor zewnętrzny	Biały	Położenie wyświetlacza	Wewnątrz

Cechy komory chłodniczej



Number of compartments	2	Typ szuflady	Standard
Compartment types	Fruit and vegetable compartment	Pokrywa szuflady	Tak
Liczba regulowanych półek	4	Typ pokrywy szuflady	Szkło
Liczba szuflad na owoce i warzywa	2	Oświetlenie wnętrza chłodziarki	Tak
Shelves material	Szkło	Typ oświetlenia wnętrza chłodziarki	LED

Drzwi wewnętrzne chłodziarki

Liczba balkoników z przezroczystą pokrywą	1	Liczba balkoników na butelki	1
---	---	------------------------------	---

Liczba regulowanych półek 2

Pozostałe cechy chłodziarki



Akcesoria Podstawka do jajek Wentylator Tak

Cechy komory zamrażalnika

Liczba szuflad 3

Pozostałe cechy zamrażalnika

Akcesoria 1 pojemnik na kostki lodu

Pozostałe cechy techniczne



Wyświetlacz funkcyjny	Szybkie zamrażanie, Alarm wzrostu temperatury
Lampka kontrolna pracy	Tak
Lampka kontroli temperatury	Tak
Alarm otwartych drzwi	Tak
Alarm wzrostu temperatury	Tak
Typ kontroli temperatury	Elektromechaniczny
Liczba kompresorów	1
Typ czynnika chłodniczego	R600a
Typ kompresora	Standard
Środek pianotwórczy	Cyklopentan

Wydajność / Nowa Etykieta Energetyczna



Roczne zużycie energii	220 kWh/a	Poziom hałasu	34 dB(A) re 1 pW
Klasa efektywności energetycznej	E	Zdolność utrzymania temperatury w przypadku braku zasilania	11,50 h
Klasa emisji hałasu akustycznego	B	4 gwiazdki - zdolność zamrażania	3,3 kg/24h
Pojemność całkowita netto	269 l	Klasa klimatyczna	SN, N, ST, T
Pojemność zamrażalnika	73 l	EEL	100 %
Pojemność chłodziarki	196 l		

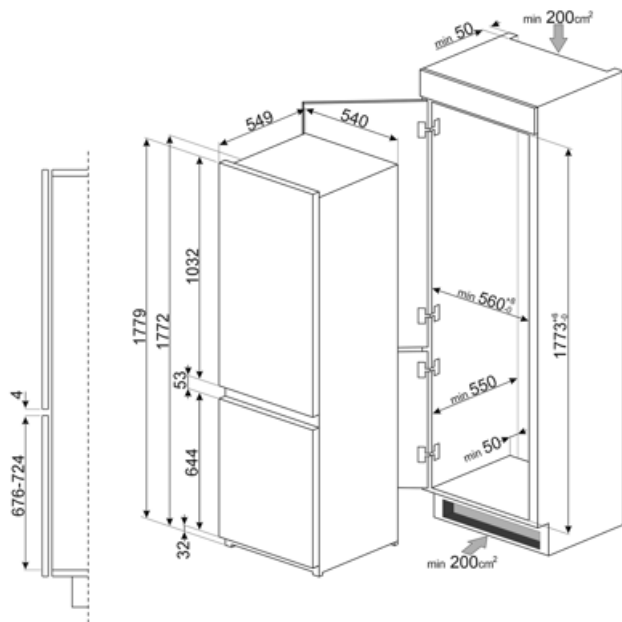
Podłączenie elektryczne

Moc przyłączeniowa 140 W Częstotliwość (Hz) 50 Hz

Natężenie prądu (A)	1,1 A	Długość przewodu zasilającego (cm)	240 cm
Napięcie (V)	230-240 V	Wtyczka	(F;E) Schuko

Informacje logistyczne

Szerokość	546 mm	Głębokość niszy	550 mm
Szerokość niszy	560 mm	Wysokość	1772 mm
Głębokość bez uchwyty	549 mm	Wysokość niszy	1780 mm



Słowniczek oznaczeń



Automatyczne rozmrażanie: System automatycznego odszraniania działa poprzez automatyczne odszranianie w regularnych odstępach czasu eliminując konieczność całkowitego rozmrażania.



Schładzanie z wykorzystaniem wentylatora: Umożliwia równomierny rozkład temperatury w lodówce.



Oświetlenie wnętrza LED



Klasa efektywności energetycznej E



Wyświetlacz LED



Szybkie zamrażanie



Nisza 178 cm