

## C81721EI



Termékcsalád	Hűtő
Üzembe helyezés	Beépíthető
Kategória	Alulfagyasztós hűtőszekrény
Beépítési magasság	178
Referencia szélesség	60 cm-ig cm
Referencia magasság	160 – 200 cm
Hűtés típusa	Ventilátoros hűtés
Leolvasztás	Automatikus a hűtőszekrényénél, kézi a fagyasztónál
Zsanér típusa	Csúsózsanér
Zsanér pozíciója	Jobbra nyíló ajtó
Megfordítható ajtó	Igen
EAN kód	8017709323974



## Design



Design család	Universale	Ajtó polcok profilszíne	Ezüst
Szín	Fehér	Fiókok profilszíne	Ezüst
Anyag	Fémlemez	Az üvegpalc profiljának színe	Króm
Oldalsó anyag	Acél	Kijelző	LED
Oldalsó szín	Fehér	Kijelző pozíció	Belső (hűtőtér)
Logo	Silk screen		

## Hűtőszekrény rekesz jellemzői



Number of compartments	2	A frissentartó/zöldségfiókok fedelének típusa	Standard
Compartment types	Fruit and vegetable compartment	Frissentartó fedél	Igen
Állítható polcok száma	4	A frissentartó/zöldségfiókok fedelének típusa	Üveg
Gyümölcs- és zöldségfiókok száma	2	Belső világítás a hűtőben	Igen
Shelves material	Üveg	Belső világítás típusa (hűtőszekrény)	LED

## Hűtőszekrény belső ajtó

Átlátszó fedelű ajtópolcok száma	1	Palacktartó polcok száma	1
----------------------------------	---	--------------------------	---

Állítható ajtópolcok száma 2

## Hűtőszekrény egyéb jellemzői



Tartozékok Tojástartó Ventilátor Igen

## Fagyasztórekesz jellemzői

Fiókok száma 3

## Fagyasztó egyéb jellemzői

Tartozékok 1 jégkészítő

## Egyéb műszaki jellemzők

A hőmérséklet-szabályozás típusa	Elektromechanikus
Kompresszorok száma	1
Hűtőközeg gáz típusa	R600a
Kompresszor típusa	Standard
Hűtőközeg mennyisége (gramm)	72 g
Foam agent	Cyclopentane

## Teljesítmény / Energiacímke – 2019-es rendelet



Éves energiafogyasztás	220 kWh/a	Levegőben terjedő akusztikus zajkibocsátás	34 dB(A) re 1 pW
Energihatékonysági osztály	E	Hőmérséklet-emelkedés ideje	11,50 h
Levegőben terjedő akusztikus zajkibocsátási osztály	B	4 csillagos – Fagyasztási kapacitás	3,3 kg/24h
Teljes nettó űrtartalom	269 l	Klímaosztály	SN, N, ST, T
Fagyasztó űrtartalom	73 l	EI	100 %
Hűtőtér űrtartalom	196 l		

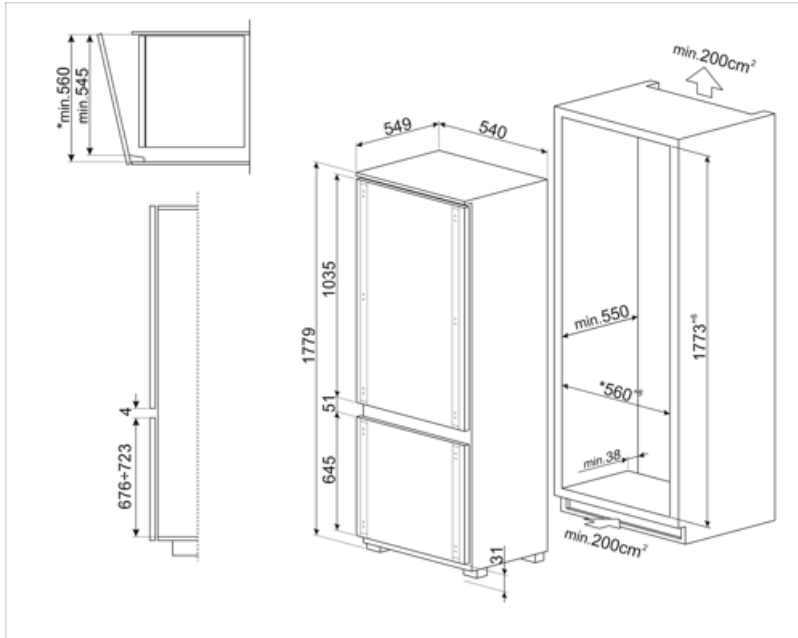
## Elektromos csatlakozás

Elektromos csatlakozás névleges értéke	140 W	Frekvencia (Hz)	50 Hz
Áramerősség	1,1 A	Tápkábel hossza	240 cm
Feszültség (V)	230-240 V	Csatlakozódugó	(F;E) Schuko

## Logisztikai információk

Termék szélesség (mm) 546 mm  
Beépítési szélesség 560 mm  
Mélység fogantyú nélkül 549 mm  
Beépítési mélység 550 mm

Magasság 1772 mm  
Beépítési magasság 1780 mm  
Távtartó mélysége 38 mm



## Symbols glossary



Az automatikus leolvasztási rendszer rendszeres időközönként automatikus leolvasztással működik, teljesen kiküszöbölve a leolvasztás szükségességét.



LED kijelző: a kiválasztott programok, funkciók és opciók, valamint a ciklus végéig eltelt idő megjelenítése.



LED belső világítás: energiahatékonyabb és tartósabb mód a készülék belsejének megvilágítására.



E energiahatékonysági osztály



Ventilátoros: A hideg levegő kényszerített elosztása a hűtőtérben, ami egyenletes hőmérséklet-eloszlást tesz lehetővé a hűtőszekrényen belül.



Beépítési magasság