

C8174DN2E



Tuoteryhmä	Jääkaappi
Asennus	Sisäinen
Ryhmä	Alleasennettava
Asennuksen vaatima tila	178
Viiteleveys	Enintään 60 cm
Viitekorkeus	160 – 200 cm
NO-FROST-järjestelmä	Vain pakastin
Jäähdytystyyppi	Jääkaapissa jäähdytyspuhallin, NO-FROST-pakastin
Sulatus	Automaattinen
Saranatyyppi	Ovi ovea vasten
Saranoiden sijainti	Oikealla
Luukun kätisyys voidaan vaihtaa	Kyllä
EAN-koodi	8017709292355



Estetiikka



Estetiikka	Universaali	Oven hyllyjen reunan väri	Hopea
Väri	Valkoinen	Laatikkojen etuosan värin	Hopea
Kylkien materiaali	Teräs	Lasihyllyjen reunan väri	Kromi
Kylkien väri	Valkoinen	Näyttö	Touch LCD
Logo	Silkkipainettu	Näytön osio	Sisällä (keittiötasossa)

Jääkaapin ominaisuudet



Säädettävien hyllyjen materiaali	3	Kannellinen vihanneslokero	Kyllä
Hedelmä- ja vihanneslaatikoiden määrä	2	Vihanneslokeron kannen tyyppi	Lasi
Shelves material	Lasi	Jääkaapin sisävalo	Kyllä
Vihanneslaatikon kannen tyyppi	Standardi	Jääkaapin sisävalon tyyppi	LEDit

Jääkaapin sisäovi

Läpinäkyvällä kannella varustettujen ovihyllyjen määrä	1	Pullohyllyjen määrä	1
---	---	----------------------------	---

Säädettävien
ovihyllysten määrä 2

Jääkaapin muut ominaisuudet



Lisävarusteet Munakenno Puhallin Kyllä

Pakastimen ominaisuudet

Laatikoiden määrä 3

Pakastimen muut ominaisuudet

Lisävarusteet 1 jääpalamuotti, 2
pikajäähdytyslokeroa

Muut tekniset ominaisuudet



Näytön toiminnot

Lämpötilahälytysmerkkivalo

Ovi auki-hälytys

Lämpötilan hälytin

Lämpötilansäätöjen määrä

Kompressorien määrä

Jäähdytysaineen tyyppi

Kompressorin tyyppi

Jääkaappiaineen määrä (g)

Ovipaneelin max paino (jääkaappi)

Vaahdon tyyppi

Lomatila, Pikapakastus, Pikajäähdytys, Lapsilukko,
Lämpötilahälytys, Viilennys ajastin

Kyllä

Kyllä

Kyllä

Elektroninen

1

R600a

Standardi

48 g

20 kg

Syklopentaani

Suorituskyky / energiamerkintä - as. 2019



Vuotuinen
energiankulutus 214 kWh/a

Energialuokka E

Äänitason luokka C

Kokonaisnettotilavuus 248 l

Pakastetilojen
tilavuuden summa 61 l

Kylmäsäilytystilojen ja
pakastamattomien
tilojen tilavuuksien
summa 187 l

Äänitaso 37 dB(A) re 1 pW

Kohotus aika 11,00 h

4 tähteä -
pakastuskapasiteetti 4,5 kg/24h

Ilmastoluokitus SN, N, ST, T

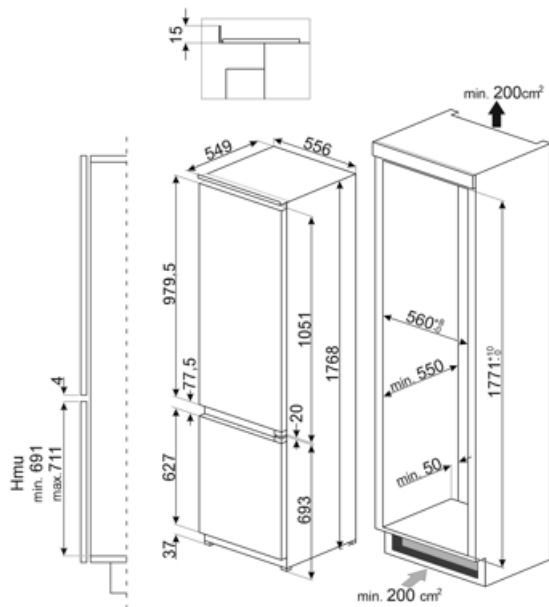
EEl 100 %

Sähköliitântä

Sähköliitântä	140 W	Taajuus (Hz)	50 Hz
Virta (A)	1,1 A	Johdon pituus	240 cm
Jännite (V)	230-240 V	Sähköpistokkeen tyyppi	(F;E) Schuko

Logistiikkatiedot

Leveys (mm)	556 mm	Korkeus jaloilla	1769 mm
Tarvittavan tilan leveys	560 mm	Tarvittavan tilan korkeus	1780 mm
Syvyys ilman kahvaa	549 mm	Tuotteen leveys kun ovet ovat täysin auki	780 mm
Tarvittavan tilan syvyys	550 mm		



Symbols glossary

-  4 tähden pakastuslokero ruoan parempaa säilytystä varten.
-  A++: Energiatehokkuusluokka A++ auttaa säästämään jopa 20% energiaa luokkaan A verrattuna. Taatusti maksimaalinen suorituskyky minimaalisella kulutuksella.
-  LCD-näyttö: toiminnan optimimaiseksi ja laitteen käytön yksinkertaistamiseksi.
-  Pikapakastus: Pikapakastustoiminto jäähdyttää osaston lämpötilaa, kun se aktivoidaan muutama tunti ennen käyttöä.
-  LED-sisävalo: energiatehokkaampi ja kestävä tapa valaista laitteen sisäosa.
-  No Frost: No Frost- ja Frost free -järjestelmät estävät jään muodostuksen, jolloin sulatusta ei tarvita.
-  Automaattinen sulatusjärjestelmä huolehtii sulatuksesta automaattisesti säännöllisin aikaväleihin, jolloin sulatuksesta ei tarvitse huolehtia.
-  Lapsilukko: jotkin mallit on varustettu laitteella, joka lukitsee ohjelman/jakson, jottei sitä voitaisi muuttaa vahingossa.
-  Tuuletettu: Kylmän ilman automaattinen jakelu jääkaappiosastoon, mikä mahdollistaa tasaisen lämpötilan jakelun jääkaapissa.
-  Tehonsäästötila: Tehonsäästötilan avulla jääkaappi voidaan ottaa pois käytöstä ja pakastin voidaan pitää päällä.
-  Asennuksen vaatima tila
-  Energiatehokkuusluokka E