

C8174TNE



Termékcsalád	Hűtő
Üzembe helyezés	Beépíthető
Kategória	Alulfagyasztós hűtőszekrény
Beépítési magasság	178
Referencia szélesség	60 cm-ig cm
Referencia magasság	160 – 200 cm
Total No Frost rendszer	Igen
Hűtés típusa	Total No Frost (Teljesen jegesedésmentes) – dupla hűtési rendszer
Leolvasztás	Automatikus
Zsanér típusa	Csúszózsanér
Zsanér pozíciója	Jobbra nyíló ajtó
Megfordítható ajtó	Igen
EAN kód	8017709293406

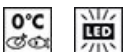


Design



Design család	Universale	Ajtó polcok profilszíne	Ezüst
Szín	Fehér	Fiókok profilszíne	Ezüst
Anyag	Fémlemez	Az üvegpolec profiljának színe	Króm
Oldalsó anyag	Acél	Kijelző	LCD Touch
Oldalsó szín	Fehér	Kijelző pozíció	Belső elhelyezkedés (felül)

Hűtőszekrény rekesz jellemzői



Number of compartments	2	Frissentartó fedél	Igen
Compartment types	Fruit and vegetable compartment, Life Plus Compartment	Palacktartó polc	Igen
Állítható polcok száma	2	A frissentartó/zöldségfiókok fedelének típusa	Üveg
Gyümölcs- és zöldségfiókok száma	1	Life Plus zóna - 0 °C	Igen
Shelves material	Üveg	Belső világítás a hűtőben	Igen
A frissentartó/zöldségfiókok fedelének típusa	Standard	Belső világítás típusa (hűtőszekrény)	LED

Hűtőszekrény belső ajtó

Állítható ajtópolcok száma 2

Palacktartó polcok száma 1

Hűtőszekrény egyéb jellemzői



Tartozékok
MultiFlow

Tojástartó
Igen

Ventilátor Igen

Fagyasztórekesz jellemzői

Fiókok száma 3

Polcok száma 2

Fagyasztó egyéb jellemzői



Tartozékok 1 jégkészítő

Gyorsfagyasztó rekesz Igen

Egyéb műszaki jellemzők



Funkciók megjelenítése

Vakáció mód, Gyorsfagyasztás, Gyors hűtés, Hőmérséklet riasztás

Ajtó riasztás

Igen

Hőmérséklet riasztás

Igen

A hőmérséklet-szabályozás típusa

Elektronikus

Kompresszorok száma

1

Hűtőközeg gáz típusa

R600a

Kompresszor típusa

Inverteres

Foam agent

Cyclopentane

Teljesítmény / Energiacímke – 2019-es rendelet



Éves energiafogyasztás 224 kWh/a

Energiahatékonysági osztály E

Levegőben terjedő akusztikus zajkibocsátási osztály C

Teljes nettó űrtartalom 254 l

Fagyasztó űrtartalom 69 l

Hűtőtér űrtartalom 185 l

Levegőben terjedő akusztikus zajkibocsátás 38 dB(A) re 1 pW

Hőmérséklet-emelkedés ideje 13 h

4 csillagos – Fagyasztási kapacitás 3,2 kg/24h

Klímaosztály SN, T

EEI 99 %

Elektromos csatlakozás

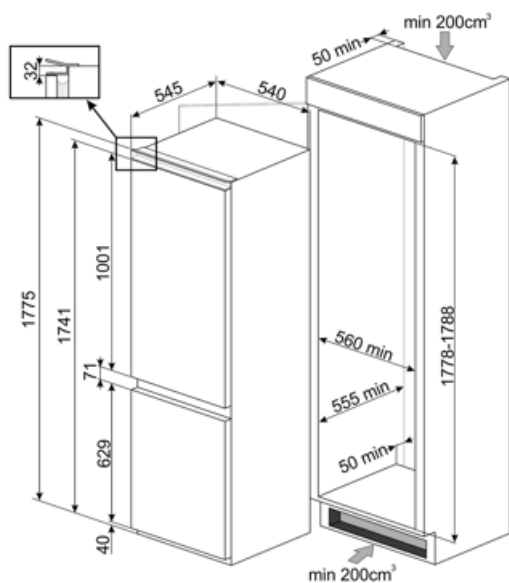
Elektromos csatlakozás névleges értéke 125 W
Áramerősség 0,8 A
Feszültség (V) 220-240 V

Frekvencia (Hz) 50 Hz
Tápkábel hossza 150 cm
Csatlakozódugó (F;E) Schuko

Logisztikai információk

Termék szélesség (mm) 540 mm
Mélység fogantyú nélkül 545 mm

Magasság 1775 mm
Termékszélesség nyitott ajtóval 540 mm



Symbols glossary

- | | | | |
|------------------------------------------------------------------------------------|------------------------------------------------------------------------------------------------------------------------------------------------------------------------------|-------------------------------------------------------------------------------------|------------------------------------------------------------------------------------------------------------------------------------------------------------------------|
|  | 4 csillagos fagyasztó rekesz a jobb ételmegőrzés érdekében. |  | Az automatikus leolvasztási rendszer rendszeres időközönként automatikus leolvasztással működik, teljesen kiküszöbölve a leolvasztás szükségességét. |
|  | A++: Az A++ energiahatékonysági osztály segít az A osztályhoz képest akár 20%-os energiamegtakarításban is. A maximális teljesítmény garantált minimális fogyasztás mellett. |  | LCD kijelző: a teljesítmény optimalizálása és a készülék használatának egyszerűsítése. |
|  | Ventilátoros: A hideg levegő kényszerített elosztása a hűtőtérben, ami egyenletes hőmérséklet-eloszlást tesz lehetővé a hűtőszekrényen belül. |  | Gyorsfagyasztás: A gyorsfagyasztás funkciót a használat előtt néhány órával aktiválva lecsökkenti a rekesz hőmérsékletét. |
|  | Energiatakarékos üzemmód: Az energiatakarékos üzemmód lehetővé teszi a hűtőszekrény kikapcsolását és a fagyasztó működtetését. |  | LED belső világítás: energiahatékonyabb és tartósabb mód a készülék belsejének megvilágítására. |
|  | Life Plus 0 °C: A Lifeplus rekeszekben a hőmérséklet 0°C, ami hosszabb ideig őrzi meg a friss húst és halat. |  | A Smeg intelligensebb és környezetbarátabb modellek felé történő elmozdulása az inverteres technológia választásához vezetett, ami jelentősen csökkenti a fogyasztást. |
|  | Air plus: hosszabb ideig frissen tartja az ételt. |  | Beépítési magasság |
|  | E energiahatékonysági osztály | | |