

# C8175TNE



משפחת מוצרים	מקרר
התקנה	מובנה
קטגוריה	תושבת תחתית
נישה להתקנה	178
רוחב ייחוס	60 עד cm
גובה ייחוס	160 - 200 cm
Sistema Total No - Frost	סה"כ
סוג קירור	מערכת קירור כפולה - Total No Frost
הפשרה	אוטומטית
סוג צירים	מחליק
מיקום צירים	ימני
דלת הפיכה	כן
קוד EAN	8017709293420

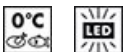


## אסתטיקה



סדרה עיצובית	Universale	Logo	Silk screen
צבע	לבן	צבע פרופיל של מדפי דלת	כסף
חומר	יריעת מתכת	צבע פרופיל מגירות	כסף
צבע לוגו	כסף	צבע פרופיל של מדף זכוכית	כרום
חומר דופן	פלדה	צג	מגע LCD
צבע דפנות	לבן	מחיצת תצוגה	Interno (sul Top)

## מאפייני תא מקרר



Number of compartments	2	כיסוי לתא פירות וירקות	כן
Compartment types	Fruit and vegetable compartment, Life Plus Compartment	מדף בקבוקים	כן
מספר מדפים מתכווננים	2	סוג כיסוי תא/מגירה לפירות וירקות	זכוכית
מספר מגירות לפירות וירקות	1	Life Plus-0°C אזור	כן
Shelves material	זכוכית	תאורה פנימית במקרר	כן
סוג כיסוי תא/מגירה לפירות וירקות	סטנדרטי	(סוג תאורה פנימית) (מקרר)	LED

## דלת פנימית של מקרר

מספר מדפי דלת מתכווננים	2	מספר מדפי בקבוקים	1
-------------------------	---	-------------------	---

## מאפיינים אחרים של מקרר



בקרת לחות	No	MultiFlow	כן
אביזרים	מגש ביצים	מאוורר	כן

## מאפייני תא מקפיא

מספר מגירות	3	מספר המדפים	2
-------------	---	-------------	---

## מאפיינים אחרים של מקפיא



אביזרים	תיבת קרח אחת	תא לקפיאה מהירה	כן
---------	--------------	-----------------	----

## מאפיינים טכניים אחרים



תצוגת פונקציות	חופשה, קפיאה מהירה, קירור מהיר, התרעת טמפרטורה
התרעה על פתיחת דלת	כן
התרעת טמפרטורה	כן
סוג בקרת טמפרטורה	אלקטרוני
מס' מדחסים	1
סוג גז קרר	R600a
סוג מדחס	אינורטר
כמות קרר (גרם)	44 g
Foam agent	Cyclopentane

## תויות חשמל / ביצועים – שנת 2019



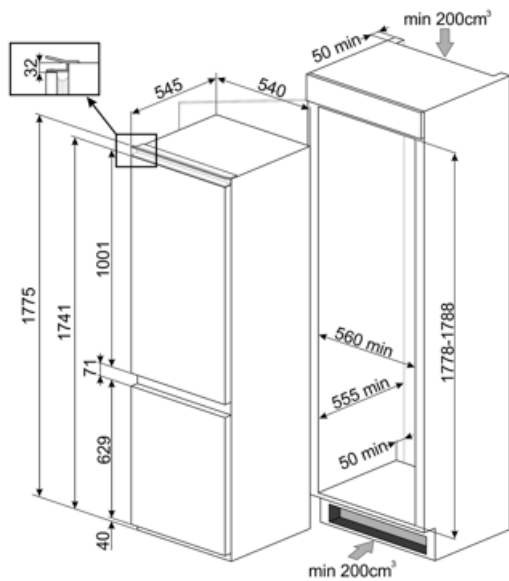
צריכת חשמל שנתית	224 kWh/a	פליטות רעש נישא באוויר	38 dB(A) re 1 pW
קטגוריית יעילות אנרגטית	E	זמן עליית טמפרטורה	13 h
קטגוריית פליטות רעש	C	כוכבים - קיבולת הקפאה 4	3,2 kg/24h
נישא באוויר		קטגוריית אקלים	SN, T
נפח נטו כולל	254 l	EI	99 %
סכום הנפחים של התאים הקפואים	69 l		
סכום הנפחים של תאי הקירור והתאים הלא קפואים	185 l		

## חיבור חשמלי

דירוג חיבור חשמלי	125 W	תדר (Hz)	50 Hz
זרם (מתח וולט)	0,8 A 220-240 V	אורך כבל חשמל תקע	150 cm (F;E) Schuko

## מידע לוגיסטי

רוחב עומק ללא ידית	540 mm 545 mm	גובה רוחב המוצר עם פתיחה מרבית של הדלתות	1775 mm 540 mm
--------------------	------------------	--	-------------------



## Symbols glossary

 <p>תא הקפאה 4 כוכבים לשימור טוב יותר של מזון</p>	 <p>מערכת ההפשרה האוטומטית פועלת על ידי הפשרה אוטומטית במרווחים קבועים ומבטלת את הצורך בהפשרה.</p>
 <p>A++: מסייעת לחסוך A++ קטגוריית יעילות אנרגטית: הביצועים A. עד 20% חשמל בהשוואה לקטגוריה המרבית עם הצריכה המינימלית מובטחים.</p>	 <p>E קטגוריית יעילות אנרגטית</p>
 <p>מיטוב הביצועים ופשטות השימוש במכשיר LCD צג</p>	 <p>מאוורר: הפצה מאולצת של אוויר קר בתא המקרר שמאפשרת פיזור אחיד של הטמפרטורה בתוכו.</p>
 <p>קפיאה מהירה: פונקציית הקפיאה המהירה מנמיכה את הטמפרטורה בתא אם מפעילים אותה מספר שעות לפני השימוש.</p>	 <p>מצב חיסכון בחשמל: מצב החיסכון בחשמל מאפשר להשבית את המקרר ולהשאיר את המקפיא עובד.</p>
 <p>פנימית: דרך חסכונית יותר בחשמל LED תאורת ומאריכת ימים יותר להאיר את פנים המכונה.</p>	 <p>Life Plus 0°C: הטמפרטורה בתאי Life Plus 0°C, ומשמרת בשר טרי ודגים לתקופה ממושכת.</p>
 <p>טכנולוגיית אינוורטר: ההתפתחות של המייבשים של לכיוון של דגמים חכמים וידידותיים לסביבה Smeg יותר הובילה לבחירה לשימוש בטכנולוגיית אינוורטר עם משאבות חום, שמפחיתה משמעותית את צריכת החשמל.</p>	 <p>אוויר פלוס: שמירה על מזון טרי יותר לפרק זמן ממושך יותר.</p>
 <p>גומחה מובנית</p>	