

C8175TNE



Termékcsalád	Hűtő
Üzembe helyezés	Beépítés
Kategória	Alsó rögzítés
Beépített üreg	178
Referencia szélesség	60-ig
Referencia magasság	160 – 200
Sistema Total No – Frost	Teljes összeg
Hűtés típusa	Total No Frost (Teljesen jegesedésmentes) – dupla hűtési rendszer
Leolvasztás	Automatikus
Zsanér típusa	Csúszó
Zsanér pozíciója	Jobbra
Megfordítható ajtó	Igen
EAN kód	8017709293420



Küllem



Design család	Univerzális	Logo	Silk screen
Szín	Fehér	Ajtó polcok profilszíne	Ezüst
Anyag	Fémlemez	Fiókok profilszíne	Ezüst
Logó színe	Ezüst	Az üvegpalc profiljának színe	Króm
Oldalsó anyag	Acél	Kijelző	LCD Touch
Oldalsó szín	Fehér	Kijelző pozíció	Interno (sul Top)

Hűtőszekrény rekesz jellemzői



Állítható polcok száma	2	Palacktartó polc	Igen
Gyümölcs- és zöldségfiókok száma	1	A frissentartó/zöldségfiókok fedelének típusa	Üveg
Állítható polcok típusa	Üveg	Life Plus zóna-0 °C	Igen
A frissentartó/zöldségfiókok fedelének típusa	Szabvány	Belső világítás a hűtőben	Igen
Frissentartó fedél	Igen	Belső világítás típusa (hűtőszekrény)	LED

Hűtőszekrény belső ajtó

Állítható ajtópolcok száma	2	Palacktartó polcok száma	1
----------------------------	---	--------------------------	---

Hűtőszekrény egyéb jellemzői



Tartozékok
MultiFlow

Tojástartó
Igen

Légkeverés

Igen

Fagyasztórekesz jellemzői

Fiókok száma

3

Polcok száma

2

Fagyasztó egyéb jellemzői



Tartozékok

1 jégkészítő

Gyorsfagyasztó rekesz

Igen

Egyéb műszaki jellemzők



Funkciók megjelenítése

Szabadság, Gyorsfagyasztás, Gyors hűtés, Hőmérséklet riasztás

Ajtónyitás-riasztó

Igen

Hőmérséklet riasztás

Igen

A hőmérséklet-szabályozás típusa

Elektronikus

Kompresszorok száma

1

Hűtőközeg gáz típusa

R600a

A kompresszor típusa

Inverteres

Hűtőközeg mennyisége (gramm)

44 g

Foam agent

Cyclopentane

Teljesítmény / Energiacímke – 2019-es rendelet



Éves energiafogyasztás 224 kWh/a

Energiahatékonysági osztály E

Levegőben terjedő akusztikus zajkibocsátási osztály C

Teljes nettó volumen 254 l

A fagyasztott tér(terek) térfogatának összege 69 l

A hűtőtér(terek) és a nem fagyasztott tér(terek) térfogatának összege 185 l

Levegőben terjedő akusztikus zajkibocsátás 38 dB(A) re 1 pW

Hőmérséklet-emelkedés ideje 13 h

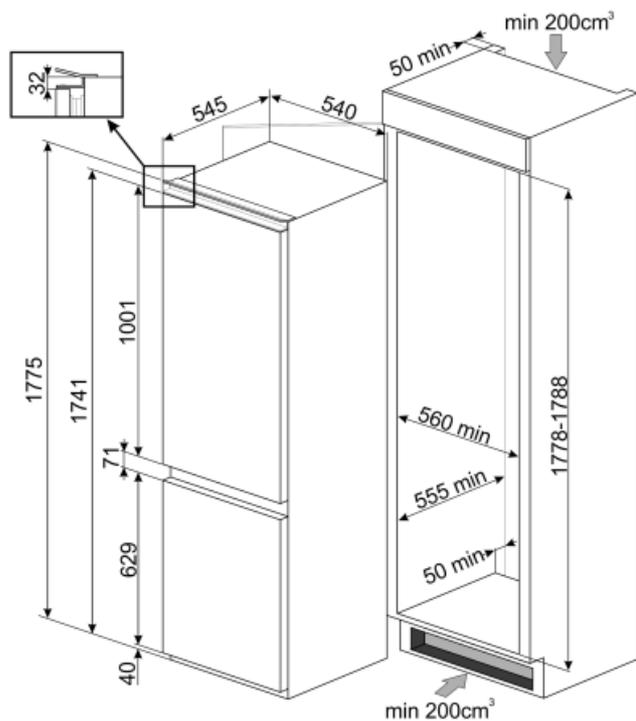
4 csillag – Fagyasztási kapacitás 3.2 Kg/24h

Klímaosztály SN, T

EEl 99 %

Elektromos csatlakozás

Dugó	(F;E) Schuko	Feszültség (V)	220-240 V
Elektromos csatlakozás névleges értéke	125 W	Frekvencia (Hz)	50 Hz
Jelenlegi	0,8 A	Tápkábel hossza	150 cm



Symbols glossary (TT)

	4 csillagos fagyasztó rekesz a jobb ételmegőrzés érdekében.		A++: Az A++ energiahatékonysági osztály segít az A osztályhoz képest akár 20%-os energiamegtakarításban is. A maximális teljesítmény garantált minimális fogyasztás mellett.
	Az automatikus leolvasztási rendszer rendszeres időközönként automatikus leolvasztással működik, teljesen kiküszöbölve a leolvasztás szükségességét.		LCD kijelző: a teljesítmény optimalizálása és a készülék használatának egyszerűsítése.
	Ventilátoros: A hideg levegő kényszerített elosztása a hűtőtérben, ami egyenletes hőmérséklet-eloszlást tesz lehetővé a hűtőszekrényen belül.		Gyorsfagyasztás: A gyorsfagyasztás funkciót a használat előtt néhány órával aktiválva lecsökkenti a rekesz hőmérsékletét.
	Energiatakarékos üzemmód: Az energiatakarékos üzemmód lehetővé teszi a hűtőszekrény kikapcsolását és a fagyasztó működtetését.		LED belső világítás: energiahatékonyabb és tartósabb mód a készülék belsejének megvilágítására.
	Life Plus 0 °C: A Lifeplus rekeszekben a hőmérséklet 0°C, ami hosszabb ideig őrzi meg a friss húst és halat.		A Smeg intelligensebb és környezetbarátabb modellek felé történő elmozdulása az inverteres technológia választásához vezetett, ami jelentősen csökkenti a fogyasztást.
	Air plus: hosszabb ideig frissen tartja az ételt.		Beépített üreg
	E energiahatékonysági osztály		