

C8194TNE



Familie	Koelkast
Installatie	Inbouw
Categorie	Koel-vriescombinatie
Inbouwnis	190-195
Reference width	Until 60
Reference height	160 - 200
No Frost systeem	Volledige no-frost
Type koeling	Total No Frost - Dubbel koelsysteem
Defrost	Automatisch
Type scharnier	Railgeleiding
Positie scharnier	Rechts
Deur omkeerbaar	Ja
EAN-code	8017709293444



Esthetiek



Esthetiek	Universeel	Logo	Geëts
Kleur	Wit	Profielkleur deurvakken	Zilver
Materiaal deur	Plaatstaal	Profielkleur lades	Zilver
Kleur logo	Zilver	Kleur van glasplaatprofiel	Verchroomd
Materiaal zijwanden	Plaatstaal	Display	Led
Kleur zijkanten	Wit	Positie display	Interno (sul Top)

Uitrusting koelkast



Aantal verstelbare leggers	4	Flessenhouder	Ja
Aantal groente-/fruitlades	1	Type groentelade / groentelade deksel	Glas
Type verstelbare leggers	Glas	Life Plus zone	Ja
Type groentelade / groentelade deksel	Standaard	Binnenverlichting koelkast	Ja
Afdekplaat groentenlade	Ja	Type binnenverlichting koelkast	Led

Binnendeur koelkast

Aantal verstelbare binnendeurcompartimenten	3	Aantal flessenhouders	1
---	---	-----------------------	---

Overige features koelkast



Accessoires
MultiFlow

Eierhouder
Ja

Ventilator

Ja

Uitrusting vriezer

Aantal lades

3

Overige features vriezer



Accessoires

1 ijsblokjeshouder

Snel-vriescompartiment Ja

Overige technische eigenschappen



Display functies

Vakantiefunctie, Snel-vriesfunctie, Snel-koelfunctie, Eco, Temperatuuralarm

Snel-vriestoets

Ja

Alarm deur open

Ja

Type temperatuurcontrole

Elektronisch

Aantal compressoren

1

Type koelmiddel

R600a

Type compressor

Variabele toeren

Hoeveelheid koelmiddel (gr)

46 g

Schuimmiddel

Cyclopentaan



Energieverbruik per jaar 223 kWh/a

Energie-efficiëntieklasse E

Geluidsniveau klasse C

Totaal netto inhoud 284 l

Netto inhoud 69 l

vriescompartiment

Netto inhoud 215 l

koelcompartiment(en)

Akoestische geluidsemissie 37 dB(A) re 1pW

Conserveringsduur 13 h

zonder stroom

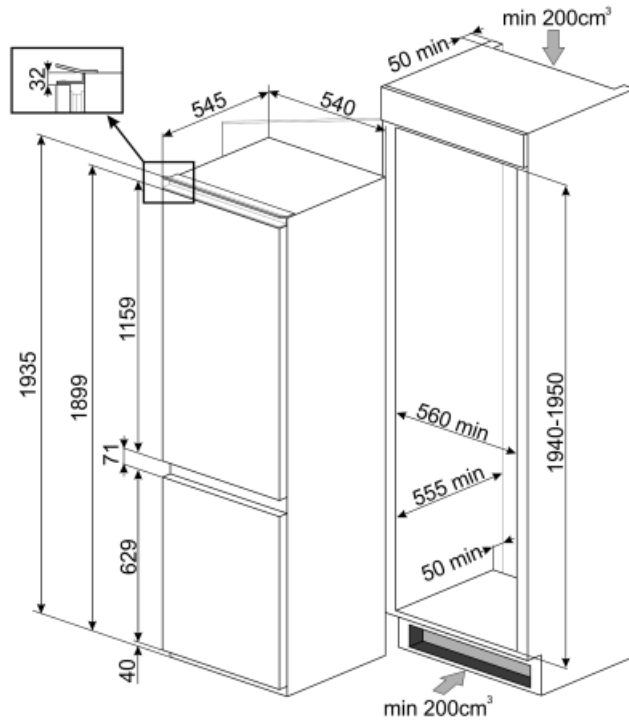
4 sterren- vriescapaciteit 3.2 Kg/24h

Klimaatklasse SN, T

EEl 99 %

Elektrische aansluiting

Stekker	(F;E) Schuko	Spanning (V)	220-240 V
Aansluitwaarde	125 W	Frequentie (Hz)	50 Hz
Stroom (A)	0.8 A	Lengte voedingskabel	210 cm



Symbols glossary (TT)

	vriezer		A ++: Energie-efficiëntieklasse A ++ helpt om tot 20% energie te besparen in vergelijking met klasse A. Maximale prestaties bij minimaal verbruik zijn gegarandeerd.
	Het automatische ontdooisysteem werkt door automatisch te ontdooien met regelmatige tussenpozen, waardoor ontdooien helemaal niet nodig is.		LED-display: toont de geselecteerde programma's, functies en opties en de tijd tot het einde van de cyclus.
	Economische modus: analyseert de werking van de koelkast tijdens de activering en optimaliseert de cyclus om het stroomverbruik te verminderen.		Geventileerd: geforceerde distributie van koude lucht in het koelgedeelte, waardoor een gelijkmatige temperatuurverdeling in de koelkast mogelijk is.
	Snelvriezen: De snelvriesfunctie verlaagt de temperatuur van het compartiment wanneer deze enkele uren voor gebruik wordt geactiveerd.		Energiebesparende modus: Met de energiebesparende modus kunt u de koelkast uitschakelen en de vriezer laten werken.
	Led-binnenverlichting: is een meer energie-efficiënte en duurzame manier om de binnenkant van het apparaat te verlichten.		Life Plus 0 ° C: De temperatuur in de Lifeplus compartimenten worden bewaard op 0 ° C, waardoor langer vers vlees en vis
	Invertertechnologie: De evolutie van Smeg's drogers naar intelligentere en milieuvriendelijkere modellen heeft geleid tot de keuze voor het gebruik van Invertertechnologie met warmtepompen, waardoor het energieverbruik aanzienlijk wordt verminderd.		Air plus: houdt voedsel langer vers.
	Inbouw nis		Energy efficiency class E