

C8194TNE



Сімейство продуктів	Холодильник
Встановлення	Вбудовувана
Категорія	Встановлення під стільницю
Ніша для вбудовування	190-195
Рекомендуемая ширина	До 60 см
Рекомендуемая высота	160 - 200 см
Повний No-Frost	Повний
Тип охолодження	Полный «Без инея» (система No-Frost) - 2 контура охладження
Розморожування	Автоматична
Кріплення фасадів	Ковзне кріплення фасадів
Дверний упор	Права
Дверцята перенавішувані	Так
Код EAN	8017709293444

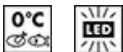


Естетика



Естетика	Универсальный	Логотип	Серіографія
Колір	Білий	Цвет профиля на полках дверцы	Сріблястий
Матеріал	Сталь	Цвет профиля на выдвижных ящиках	Сріблястий
Колір логотипу	Сріблястий	Цвет профиля на стеклянных полках	Хром
Матеріал боковин	Сталь	Дисплей	LED
Колір бічних панелей	Білий	Расположение дисплея	Интерьер (сверху)

Характеристики холодильного відділення



Количество отделений	2	Кришка ящика	Так
Типы отделений	Отделение для овощей и фруктов, Отделение Life Plus	Полиция для пляшок	Так
Кількість регульованих полиць	4	Тип кришки ящика для овочів і фруктів	Скло
Кількість ящиків для овочів і фруктів	1	Зона збереження свіжості - 0°C	Так
Матеріал полок	Скло	Внутрішнє підсвічування холодильного відділення	Так
Тип кришки ящика для овочів і фруктів	Стандартний	Тип підсвічування холодильного відділення	LED

Дверцята холодильного відділення

Кількість регульованих полиць на дверцятах	3	Кількість полиць для пляшок	1
--	---	-----------------------------	---

Інші характеристики холодильного відділення



Акcesуари MultiFlow	Підставка для яєць Так	Вентильований	Так
------------------------	---------------------------	---------------	-----

Характеристики морозильного відділення

Кількість ящиків	3
------------------	---

Інші характеристики морозильного відділення



Акcesуари	1 форма для льоду	Зона швидкого заморожування	Так
-----------	-------------------	-----------------------------	-----

Інші технічні характеристики



Функції дисплея	Функція "Відпустка", Швидке заморожування, Швидке охолодження, ECO, Сигнал підвищення температури
Кнопка швидкого заморожування	Так
Сигнал при відкритих дверцятах	Так
Тип контролю температури	Електронний
Кількість компресорів	1
Тип холодоагенту	R600a
Тип компресора	Інвертор
Кількість холодоагенту (г)	46 г
Піноутворювач	Циклопентан

Енергоефективність



Годовое енергопотребление	223 кВт/год	Рівень шуму при викиді повітря	37 дБ(A) re 1пВт
Клас енергоефективності	E	Збереження температури при відключенні енергії	13 ч

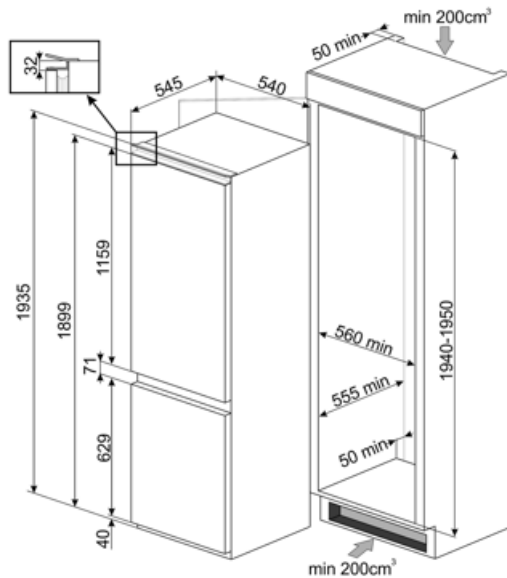
Класс эмиссии воздушного акустического шума	C	4* - Мощность замораживания	3,2 кг/сутки
Полный объем	284 л	Кліматичний клас	SN, T
Сумма объемов морозильников	69 л	EEl	99 %
Сумма объемов холодильного отделения и незамерзающего отделения	215 л		

Електричне підключення

Номинальная мощность	125 Вт	Частота струму (Гц)	50 Гц
Сила струму (А)	0,8 А	Довжина електричного кабелю	190 см
Напряга (В)	220-240 В	Тип електричної вилки	Европейская вилка для переменного тока

Логістична інформація

Ширина	540 мм	Ширина с дверцей, открытой на 90° (мм)	540 мм
Глубина без ручок	545 мм	Глубина проставки	38 мм
Висота	1935 мм		



Symbols glossary

	Морозильная камера 4 **** для лучшей сохранности продуктов.		A++: класс энергоэффективности A++ помогает сэкономить до 20% энергии по сравнению с классом A. Гарантируется максимальная производительность при минимальном потреблении.
	Автоматическое размораживание: работает за счет автоматического оттаивания через равные промежутки времени, что исключает необходимость размораживание прибора в целом.		Цифровой дисплей: для отображения выбранных программ, функций и опций, а также времени до конца цикла.
	Экономичный режим: анализирует работу холодильника во время активации и оптимизирует рабочий цикл для снижения энергопотребления.		Вентилируемый: принудительное распределение холодного воздуха в холодильном отделении, что обеспечивает равномерное распределение температуры внутри холодильника.
	Быстрая заморозка: функция быстрого замораживания снижает температуру в камере, если активировать ее за несколько часов до использования.		Режим Отпуск: режим энергосбережения позволяет отключить холодильник и оставить морозильную камеру в рабочем состоянии.
	Светодиодное внутреннее освещение: более энергоэффективный и долговечный способ освещения внутреннего пространства прибора.		Life Plus 0°C: температура в отсеках Lifeplus поддерживается на уровне 0°C, что позволяет дольше сохранять свежее мясо и рыбу.
	Еволюція Smeg у бік інтелектуальних та екологічних моделей призвела до вибору інверторної технології, яка значно зменшує енергоспоживання.		Многopotочная система охлаждения: дольше сохраняет свежесть продуктов.
	Высота ниши для встраивания		Класс энергоэффективности E