

## C875TNE



<b>Семейство продуктов</b>	Холодильник
<b>Установка</b>	Встраиваемый
<b>Категория</b>	Комбинированный, морозильная камера внизу
<b>Ниша для встраивания</b>	200
<b>Рекомендуемая ширина</b>	70 - 80
<b>Рекомендуемая высота</b>	160 - 200
<b>Полный No-Frost</b>	Да
<b>Тип охлаждения</b>	No-Frost
<b>Разморозка</b>	Автоматическая
<b>Тип петель (шарнира)</b>	Скользящие направляющие
<b>Дверной упор</b>	Справа
<b>Дверь перенавешиваемая</b>	Да
<b>EAN-код</b>	8017709321178



## Эстетика

<b>Эстетика</b>	Универсальный	<b>Цвет профиля на полках дверцы</b>	Хромированный
<b>Цвет</b>	Белый	<b>Цвет профиля на выдвижных ящиках</b>	Хромированный
<b>Материал</b>	Окрашенный металл	<b>Цвет профиля на стеклянных полках</b>	Хромированный
<b>Материал боковин</b>	Сталь	<b>Дисплей</b>	7 сегментов
<b>Цвет боковин</b>	Белый	<b>Расположение дисплея</b>	Интерьер (сверху)

## Характеристики холодильного отделения



<b>Количество регулируемых полок</b>	3	<b>Полка для бутылок</b>	Да
<b>Количество ящиков для овощей и фруктов</b>	1	<b>Тип крышки ящика для овощей и фруктов</b>	Стекло
<b>Тип регулируемых полок</b>	Стекло	<b>Зона сохранения свежести</b>	Да
<b>Тип ящика для овощей и фруктов</b>	Стандартный	<b>Внутренняя подсветка холодильного отделения</b>	Да
<b>Крышка ящика для овощей</b>	Да	<b>Тип подсветки холодильного отделения</b>	LED

## Дверца холодильного отделения

Количество регулируемых полок на дверце	5	Полка для бутылок с металлической окантовкой	Да
---	---	--	----

Количество полок для бутылок	1
------------------------------	---

## Другие характеристики холодильного отделения



<b>Аксессуары</b>	Подставка для яиц	<b>Конвекция</b>	Да
Natural Plus Blu Light	Да	<b>Антибактериальный фильтр</b>	Да
MultiFlow	Да		

## Характеристики морозильного отделения

Количество ящиков	3	Количество полок	2
-------------------	---	------------------	---

## Другие характеристики морозильного отделения



<b>Аксессуары</b>	1 форма для льда	<b>Форма для льда</b>	Да
<b>Зона быстрой заморозки</b>	Да		

## Другие технические характеристики



<b>Функции на дисплее</b>	Функция "Отпуск", Быстрая заморозка, Быстрое охлаждение, Акустический сигнал при повышении температуры
<b>Акустический сигнал при открытой дверце</b>	Да
<b>Акустический сигнал при повышении температуры</b>	Да
<b>Тип контроля температуры</b>	Электронный
<b>Количество компрессоров</b>	1
<b>Тип хладагента</b>	R600a
<b>Тип компрессора</b>	Инвертор
<b>Вспенивающий агент</b>	Циклопентан

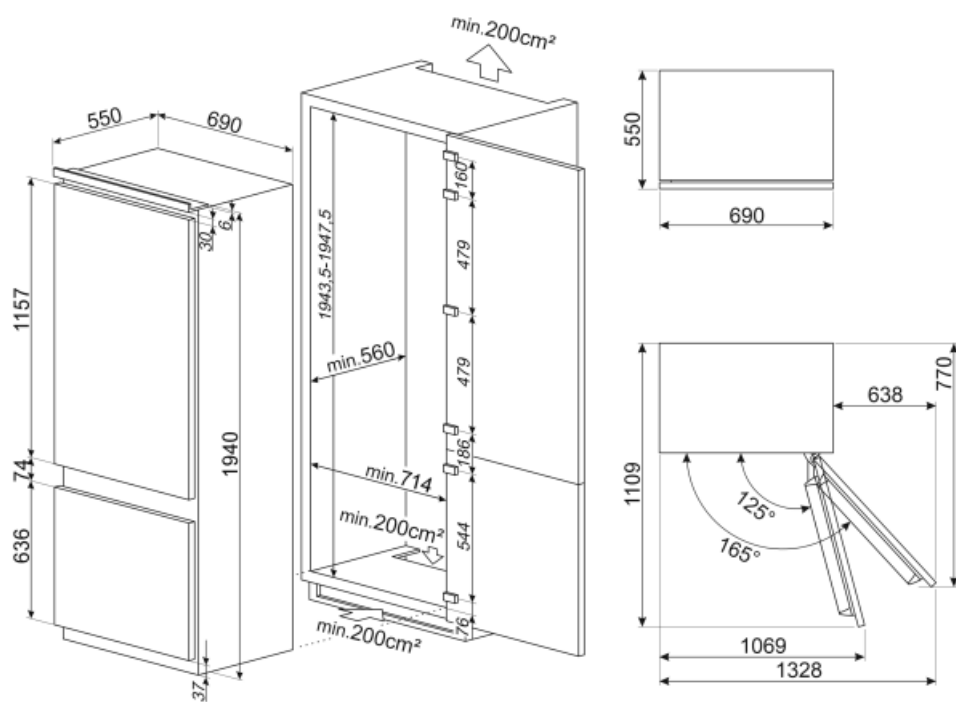
## Производительность / Энергопотребление - НОВЫЙ регламент

 <b>Годовое энергопотребление</b>	247 кВт/год	<b>Эмиссия воздушного акустического шума</b>	35 дБ(A) re 1пВт
<b>Класс энергоэффективности</b>	E		

<b>Класс эмиссии воздушного акустического шума</b>	B	<b>Поддержание температуры при отключении энергии</b>	9 ч
<b>Полный объем</b>	370 л	<b>4* - Мощность замораживания</b>	5.2 кг/сутки
<b>Сумма объемов морозильников</b>	90 л	<b>Климатический класс</b>	SN, T
<b>Сумма объемов холодильного отделения и незамерзающего отделения</b>	280 л	<b>EEL</b>	100 %

## Электрическое подключение

<b>Тип электрической вилки</b>	(F;E) Schuko	<b>Напряжение</b>	220-240 В
<b>Номинальная мощность</b>	95 Вт	<b>Частота тока</b>	50 Гц
<b>Сила тока</b>	0,8 А	<b>Длина электрического кабеля</b>	193 см



## Symbols glossary (TT)

	Автоматическое размораживание: работает за счет автоматического оттаивания через равные промежутки времени, что исключает необходимость размораживание прибора в целом.		Класс энергоэффективности E
	Вентилируемый: принудительное распределение холодного воздуха в холодильном отделении, что обеспечивает равномерное распределение температуры внутри холодильника.		Быстрая заморозка: функция быстрого замораживания снижает температуру в камере, если активировать ее за несколько часов до использования.
	Режим Отпуск: режим энергосбережения позволяет отключить холодильник и оставить морозильную камеру в рабочем состоянии.		Светодиодное внутреннее освещение: более энергоэффективный и долговечный способ освещения внутреннего пространства прибора.
	Life Plus 0°C: температура в отсеках Lifeplus поддерживается на уровне 0°C, что позволяет дольше сохранять свежее мясо и рыбу.		Эволюция Smeg в направлении более интеллектуальных и экологичных моделей привела к выбору инверторной технологии, которая значительно снижает энергопотребление.
	Multiflow: дольше сохраняет свежесть продуктов.		Natural Plus Blue Light: уникальная система Natural Plus Blue Light обеспечивает натуральную подсветку, чтобы увеличить время хранения фруктов и овощей.
	Высота ниши для встраивания		