

C875TNMD



| | |
|-----------------------------|---------------------|
| Famille | Réfrigérateurs |
| Installation | Intégrable |
| Catégorie | Combiné |
| Niche d'encastrement | 200 |
| Largeur de référence | 70 - 80 cm |
| Hauteur de référence | 160 - 200 cm |
| Système Froid Ventilé total | Total |
| Type de refroidissement | Froid ventilé total |
| Dégivrage | Automatique |
| Type de charnières | Par glissières |
| Position des charnières | Droite |
| Porte réversible | oui |
| Code EAN | 8017709364748 |



Esthétique

| | | | |
|-------------------------------|--------------|--|------------------------|
| Esthétique | Universel | Couleur des finitions des balconnets | Chromé |
| Couleur | Blanc | Couleur des finitions des tiroirs | Chromé |
| Matériau de la porte | Tôle d'acier | Couleur des finitions des clayettes en verre | Chromé |
| Matériau des parois latérales | Tôle d'acier | Afficheur | 7 segments |
| Couleur des parois latérales | Blanc | Position de l'afficheur | Intérieur (sur le top) |

Caractéristiques réfrigérateur



| | | | |
|-------------------------------|--|--|-------|
| Nombre de compartiments | 2 | Clayette porte-bouteilles | oui |
| Type de compartiment | Tiroir basse température, Compartiment Fruits et Légumes | Type de dessus bac à légumes | Verre |
| Nombre de clayettes réglables | 3 | Nombre de lampes | 2 |
| Nombre de bacs à légumes | 1 | Tiroir basse température | oui |
| Shelves material | Verre | Eclairage interne réfrigérateur | oui |
| Type de bac à légumes | Standard | Type d'éclairage interne réfrigérateur | LED |
| Dessus bac à légumes | oui | | |

Contre-porte réfrigérateur

Nombre de balconnets réglables 2

Nombre de balconnets porte-bouteilles 1

Autres caractéristiques réfrigérateur



Contrôle de l'humidité Yes, automatic
 Accessoires réfrigérateur Porte-bouteilles, Casier à oeufs
 Airplus, système d'aération multiple Métal

Turbine oui
 Filtre à odeurs antibactérien oui

Caractéristiques congélateur

Nombre de tiroirs 3

Autres caractéristiques congélateur



Accessoires congélateur 1 bac à glaçons
 Compartiment congélation rapide oui

Bac à glaçons oui

Autres caractéristiques techniques



Fonctions de l'afficheur Congélation rapide, Refroidissement rapide, Eco, Alarme température
 Zone convertible oui
 Témoin alarme température oui
 Alarme porte ouverte oui
 Alarme température oui
 Type de contrôle de la température Électronique
 Nombre de compresseurs 1
 Type de gaz réfrigérant R600a
 Type compresseur Compresseur à capacité variable (Inverter)
 Agent d'expansion pour mousses isolantes Cyclopentane

Performance / Etiquette énergétique - Reg. 2019



| | | | |
|---|-----------|--|------------------|
| Consommation d'énergie annuelle | 210 kWh/a | Niveau sonore | 35 dB(A) re 1 pW |
| Classe énergétique | D | Autonomie en cas de coupure de courant | 8 h |
| Classe d'émissions acoustiques dans l'air | B | 4 étoiles - Capacité de congélation | 6,0 kg/24h |
| | | Classe climatique | SN, N, ST, T |

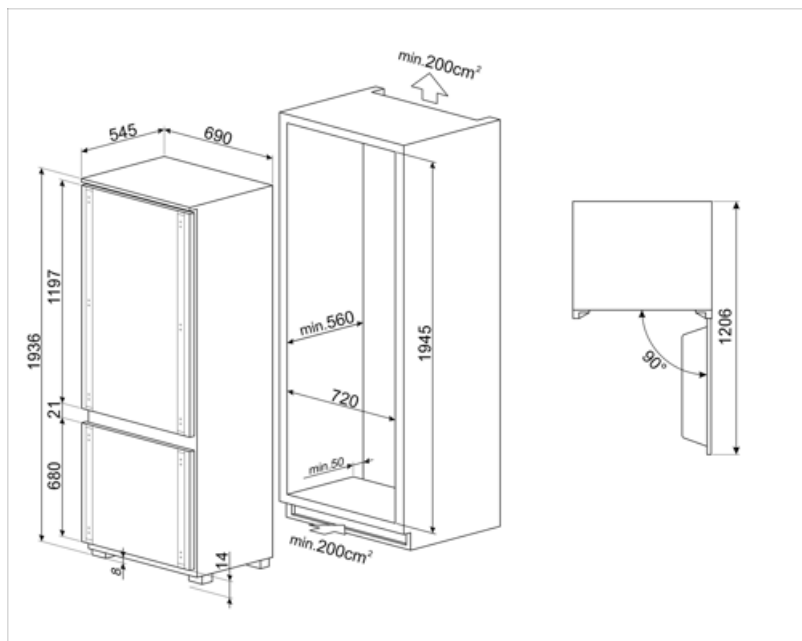
| | | | |
|--|-------|-----|------|
| Volume net total | 377 l | EEl | 80 % |
| Somme des volumes du (des) compartiment(s) congélation | 104 l | | |
| Somme des volumes du (des) compartiment(s) Extra Fresh et du (des) compartiment(s) frais | 273 l | | |

Raccordement électrique

| | | | |
|--------------------|-----------|----------------------------------|--------------|
| Puissance nominale | 235 W | Fréquence | 50 Hz |
| Intensité | 0,8 A | Longueur du câble d'alimentation | 200 cm |
| Tension | 220-240 V | Type de prise | (F;E) Schuko |

Informations logistiques

| | | | |
|---------------------------------------|--------|--|---------|
| Largeur du produit | 690 mm | Hauteur du produit avec pieds | 1936 mm |
| Largeur de la niche d'encastrement | 730 mm | Hauteur de la niche d'encastrement | 1943 mm |
| Profondeur du produit sans poignée | 545 mm | Largeur du produit avec les portes ouvertes au maximum | 1069 mm |
| Profondeur de la niche d'encastrement | 560 mm | Profondeur du produits avec la porte ouverte à 90° | 1222 mm |



Symbols glossary



Dégivrage automatique : Le réfrigérateur se dégivre automatiquement. L'eau issue de ce dégivrage ne doit pas être récupérée car le réfrigérateur est équipé d'un système d'évaporation.



Fonction Economie : La fonction Economie analyse l'utilisation du réfrigérateur pendant la période d'activation et optimise les cycles de travail, pour minimiser la dépense d'électricité.



Congélation rapide : La fonction de congélation rapide permet de congeler de grandes quantités d'aliments frais en très peu de temps. En l'activant quelques heures avant, le congélateur abaisse la température et, après quelques heures, reprend automatiquement son fonctionnement normal.



L'évolution de Smeg vers des modèles plus intelligents et plus écologiques a conduit au choix de la technologie Inverter, qui réduit considérablement la consommation.



Système de refroidissement Multiflow : le système de ventilation Multiflow permet une distribution uniforme de l'air frais autour du réfrigérateur. Le panneau en acier inoxydable donne un aspect plus premium à l'appareil.



Classe énergétique D



Brassé : Système de ventilation de refroidissement qui permet à l'air à l'intérieur du réfrigérateur d'être constamment et uniformément réparti.



Eclairage intérieur LED : L'éclairage intérieur LED assure à la fois des économies d'énergie et un éclairage d'ambiance.



Hauteur de la niche d'encastrement