

# CIR66XS3



Product Family	Hob
Built-in type	Traditional
Dimensions	60 cm
Power supply	Gas
Type	Gas
EAN code	8017709109998



## Aesthetics



Aesthetic	Selezione
Colour	Stainless steel
Material	Stainless Steel
Frame	No
Pan stands	Enamelled flat
Pan Stand Coating	No
Burners	Smeg Contemporary
Burners Material	Alluminium
Burner Coating	No
Type of control setting	Control knobs
Control knob position	Lateral
No. of controls	4
Controls colour	Silver
Illuminated control knobs	No
Control knob protection	Yes
Alternative colours available	No

## Program / Functions

No. of gas cook zones	4
Total no. of cook zones	4

## Options



Multizone Option	No	Corte padrão	478-482x555-560 mm
------------------	----	--------------	--------------------

## Technical Features

**UR**

Front-left - Gas - UR - 4.10 kW  
 Rear-left - Gas - Semi Rapid - 1.80 kW  
 Rear-right - Gas - Semi Rapid - 1.80 kW  
 Front-right - Gas - AUX - 1.10 kW

Gas safety valves	Yes	Automatic Ignition	Yes
-------------------	-----	--------------------	-----

## Accessories Included

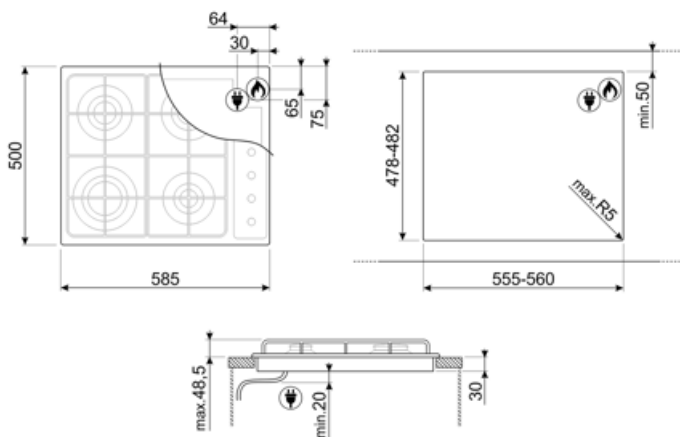
Pan reducer/Moka stand	1	Other accessories	No
Wok stand	1		

## Electrical Connection

Plug	No	Ficha elétrica	No
Comprimento do cabo de alimentação	120 cm		

## Gas Connection

Gas Type	G20 Natural gas	Other gas nozzles included	G30 GPL Liquid gas
Ligação ao gás	Ligação ao gás cilíndrica	Other gas connections provided	Conical



## Compatible Accessories



**7520EB**

Tampa branca adequada para placas de 60 cm controle lateral.



**7520NE**

Tampa preta adequada para placas de 60 cm controle lateral.



**7520X**

Tampa de vidro adequada para placas de 60 cm controle lateral.



**BB3679**

Grelha de ferro fundido



**GRC60**

Suporte para panelas de ferro fundido adequado para placas de 60 cm.



**TPK**

Placa grelhadora de aço inoxidável para cozinhar pratos Teppanyaki



**WOKGHU**

Suporte de ferro fundido para WOK

---

## Symbols glossary

---



Instalação padrão: Instalação tradicional em tampo de mesa, adequado para qualquer conjunto de cozinha



CUT\_OUT\_STANDARD\_72dpi



Queimadores ultrarrápidos: Queimadores ultrarrápidos potentes oferecem até 5kw de potência.



Controle dos botões