

CIR93AXS3



Product Family	Hob
Built-in type	Traditional
Dimensions	90 cm
Power supply	Mixed
Type	Gas
EAN code	8017709105761



Aesthetics



Aesthetic	Classica
Colour	Stainless steel
Acabamento	Satin
Material	Stainless Steel
Type of steel	Brushed
Frame	No
Pan stands	Cast iron
Pan Stand Coating	No
Burners	Smeg Contemporary
Burners Material	Alluminium
Burner Coating	No
Type of control setting	Control knobs
Control knob position	Lateral
No. of controls	5
Controls colour	Steel effect
Illuminated control knobs	No
Control knob protection	Yes
Serigraphy colour	Grey
Alternative colours available	No

Program / Functions

No. of gas cook zones	5
Total no. of cook zones	5

Options

Corte padrão 478x839-844 mm

Technical Features

UR

Front-right - Gas - AUX - 1.35 kW

Rear-right - Gas - Rapid - 2.40 kW

Rear-left - Gas - Semi Rapid - 1.65 kW

Front-left - Gas - UR - 4.15 kW

8th zone position Central

8th zone power 3,20 kW

Gas safety valves Yes

Automatic Ignition Yes

Accessories Included

Pan reducer/Moka stand 1

Wok stand 1

Other accessories No

Electrical Connection

Plug (I) Austrália

Electrical connection rating (W) 1 W

Voltage (V) 230-240 V

Frequency (Hz) 50/60 Hz

Comprimento do cabo de alimentação 120 cm

Ficha elétrica I

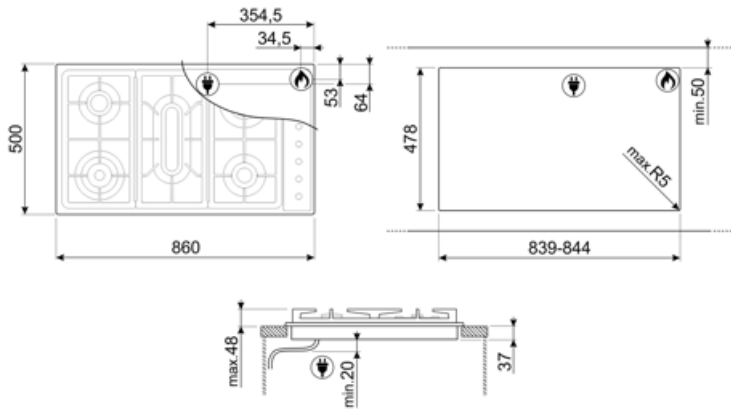
Gas Connection

Gas Type G20 Natural gas

Ligação ao gás Ligação ao gás cónica

Other gas nozzles included G30 GPL Liquid gas

Gas connection rating (W) 12694,4 W



Compatible Accessories



7530X

Tampa de vidro adequada para placa de 90 cm botões de controle lateral.



BB3679

Grelha de ferro fundido



GRM

Suporte moka para placas a gás



GRW

Suporte para wok



TPK





Placa grelhadora de aço inoxidável para cozinhar pratos Teppanyaki



WOKGHU

Suporte de ferro fundido para WOK

Symbols glossary

- | | | | |
|--|--|---|---|
|  | Instalação padrão: Instalação tradicional em tampo de mesa, adequado para qualquer conjunto de cozinha |  | Suportes de ferro fundido para serviço pesado: para máxima estabilidade e resistência. |
|  | Controle dos botões |  | Queimadores ultrarrápidos: Queimadores ultrarrápidos potentes oferecem até 5kw de potência. |