

CMS6451X



Produktgrupp

Typ

Kategori

Kaffemaskin

Automatisk

Inbyggd kaffemaskin



Estetisk linje

Estetik
Färg
Finish

Classic
Rostfritt stål
Anti fingerprint

Typ av stålfinish
Typ av glas
Logga

Borstad
Eclipse
Stansad

Kommandon



Display

Vit LCD på svart bakgrund
(2-radig)

Design på vred

Classic

Antal displayspråk

13

Färg på vred

Stål

Displayspråk

IT, GB, FR, NL, SP, PT, SWE,
RU, DE, CZ, DK, GR, PL

Antal knappar

8

Färg på knappar

Stål

Typ av kontroller

Vred/Knappar

Antal kontroller

2

Program / funktioner

Kaffefunktion (enkel)



Kaffefunktion (dubbel)



Förvärmningsfunktion

Ja

Automatisk mjölkskummare med separat tank för mjölk


Ja

Varmvattensfunktion: för te och andra varma drycker



Alternativ för malet kaffe



Ställbar kaffeintensitet	
Anpassningsbar kaffestorlek	
Inställning av cappuccinoskum	
Programmerbar autostart	
Automatisk genomspolning	
Automatisk avkalkning	
Variabel kaffetemperatur	
Inställningsbar kaffekvarn	Ja
Inställning av vattenhårdhet	Ja
Signal vid låg vattennivå	Ja

Teknisk specifikation



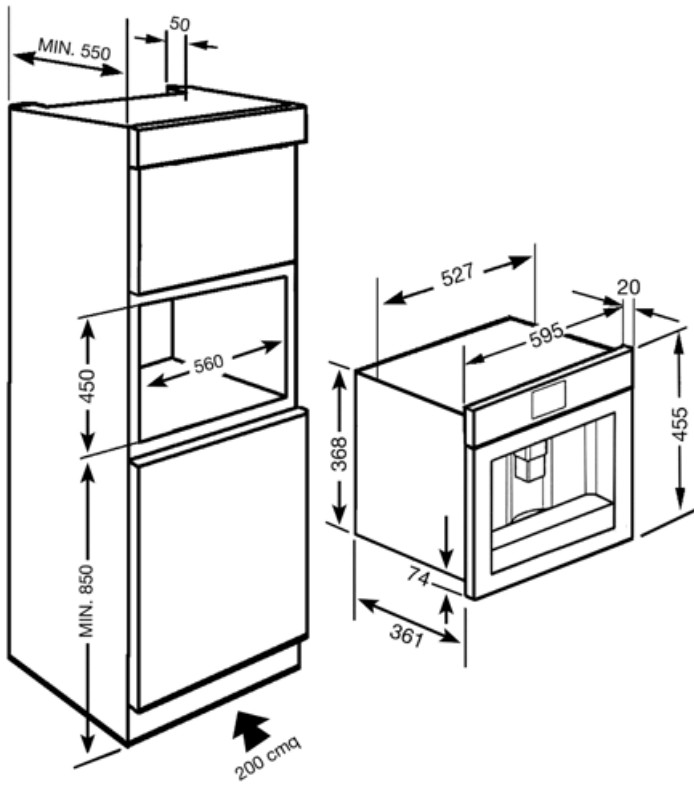
Behållare för kaffeböror	Ja	Löstagbar mjölkkanne	Ja
Behållare för malet kaffe	Ja	Pumptryck	15 bar
Avtagbar vattentank	Ja	Kapacitet vattenbehållare	1.80 l
Kaffesumpbehållare	Ja (14 enkel, 7 dubbel)	Kapacitet kaffebönbehållare	220 g
Justerbar kaffepip	Ja	Ljuskällor	2
Ångbehållare	Ja	Installation	På dämpade teleskopskenor
Droppbricka	Ja		

Elektrisk anslutning

Anslutningseffekt	1350 W	Frekvens (Hz)	50-60 Hz
Ström	5,6 A	Sladdens längd	180 cm
Spänning (V)	220-240 V	Kontakt kit	Cina

Logistisk information

Bredd (mm)	595 mm	Höjd (mm)	455 mm
Djup (mm)	380 mm		



Kompatibela Tillbehör

KITCABLE90UK

Kabel med IEC-kontakt och brittisk kontakt

Symbols glossary



Sköljning: Sköljs automatiskt med varmt vatten när kaffemaskinen startas.



Kaffetemperaturen är justerbar i tre nivåer



Typer av kaffe: Du kan tillaga följande typer av kaffe: Ristretto-Corto (liten kopp) / Normale (mediumkopp) / Lungo (stor kopp)



Dubbelkaffefunktionen gör det möjligt att förbereda två espresso samtidigt med bara en bryggnig.



Avkalkningsfunktion: Det är viktigt att avlägsna överflödiga avlagringar av kalk i tanken och möjliggöra att produkten fungerar korrekt.



Fingeravtryckssäkert rostfritt stål: Fingeravtryckssäkert rostfritt stål håller rostfritt stål som nytt.



Kompakta apparater med en höjd på 45 cm – en perfekt lösning som uppfyller de funktionella kraven för lägre köksutrymmen. Tillgänglig i många olika typer och stilar.



5 nivåer av justerbar kaffeintensitet. Med den här funktionen kan du justera mängden bönor som mals i vilken bryggningscykel som helst.



Mjölkskummet går att justeras genom vredet på den termiska kannan.



Automatisk påslagning: Det är möjligt att programmera automatisk påslagning av maskinen för att göra den redo att användas vid önskad tid.



Semiprofessionell ångkokare med ett särskilt värmelement för att hantera ångutloppet. Lämplig för recept som varm choklad, punch, bombardino, vinbrulé.



Typer av kaffe: Du kan tillaga följande typer av kaffe: Ristretto-Corto (liten kopp) / Normale (mediumkopp) / Lungo (stor kopp)



Kaffeböner: Du kan använda kaffeböner i kaffemaskinen med möjlighet att justera malningens grovhet.



LCD-display: för att optimera prestanda och förenkla användningen av apparaten.



Malet kaffe: Det är möjligt att använda malet kaffe eller kaffeböner i kaffemaskinen och det går även att justera malningsgraden.



Varmvatten: Kaffemaskinen kan göra varmt vatten för te eller andra varma drycker.



Sidobelysning: Två lampor på motsatta sidor ökar synligheten inne i ugnen.