

CP115S

Produktgrupp	Inbyggnadslåda
Kommersiell höjd	15 cm
Typ	Förvaringslåda



Estetisk linje

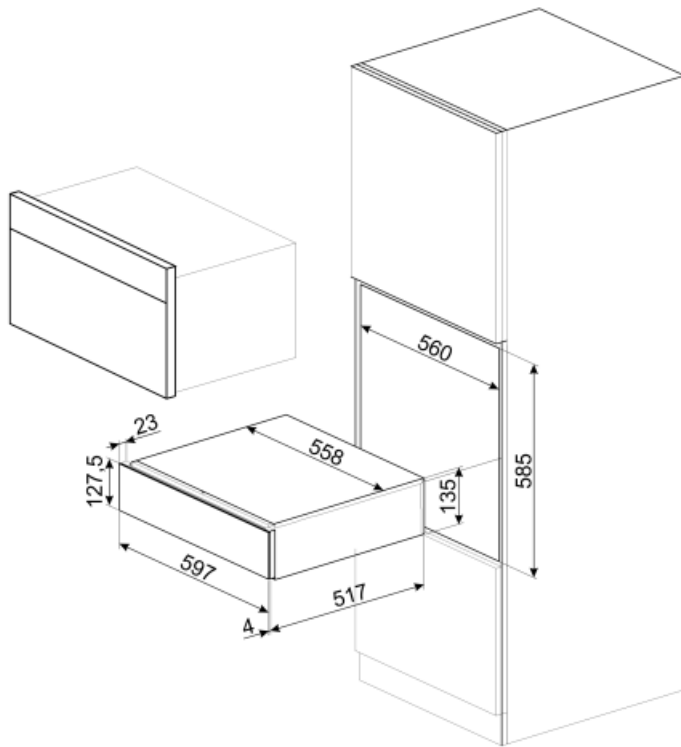
Estetik	Linea	Frontpanel	Helglas
Färg	Silver	Logga	Med screentryck
Finish	Silver	Position av logo	Externt
Material	Glas		

Teknisk specifikation

Öppningsmekanik	Push-pull	Maxvikt i lådan	85 kg
Material i botten	Rostfritt stål	Kapacitet	22 l
Maxvikt ovanpå låda	15 kg	Medföljande tillbehör	Anti-glidmatta i silikon

Logistisk information

Bredd (mm)	597 mm	Produktens höjd (mm)	135 mm
Djup (mm)	538 mm		



Benefit (TT)

Stålbas

Närvaro av halkfri silikonmatta; avtagbar och användbar för att placera disk utan att de glider, för att undvika nedsmutsning av lådans botten och för att förhindra repor.

Push-pull dörröppning

Med ett enkelt tryck öppnas lådan och stängs sedan igen genom att trycka tillbaka den.