

CP615NX

Produktgrupp	Inbyggnadslåda
Kommersiell höjd	15 cm
Typ	Förvaringslåda



Estetisk linje

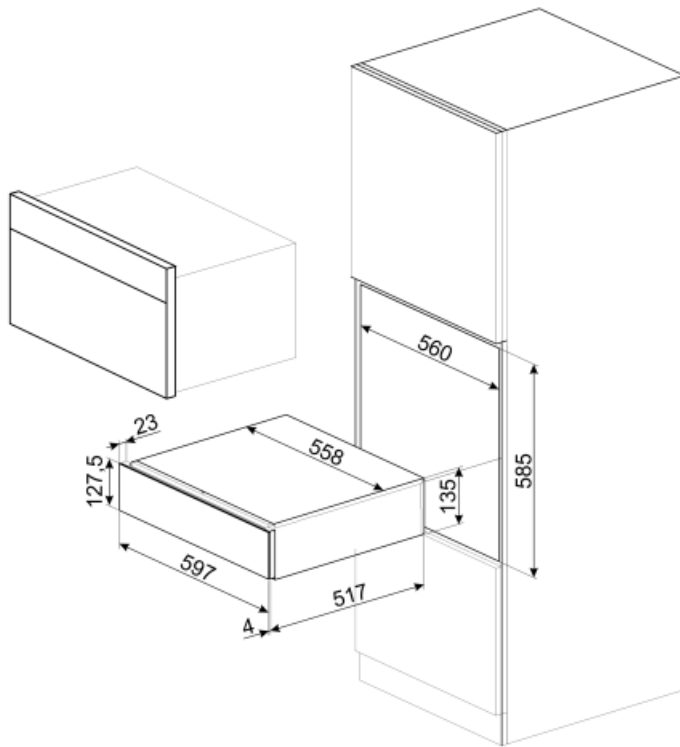
Estetik	Dolce Stil Novo	Material	Glas
Färg	Svart	Typ av glas	Eclipse
Finish	Svart blank	Frontpanel	Med horisontalt band
Komponentfinish	Rostfritt stål		

Teknisk specifikation

Öppningsmekanik	Push-pull	Maxvikt i lådan	85 kg
Material i botten	Rostfritt stål	Kapacitet	22 l
Maxvikt ovanpå låda	15 kg	Medföljande tillbehör	Anti-glidmatta i silikon

Logistisk information

Bredd (mm)	597 mm	Produktens höjd (mm)	135 mm
Djup (mm)	538 mm		



Benefit (TT)

Stålbas

Närvaro av halkfri silikonmatta; avtagbar och användbar för att placera disk utan att de glider, för att undvika nedsmutsning av lådans botten och för att förhindra repor.

Push-pull dörröppning

Med ett enkelt tryck öppnas lådan och stängs sedan igen genom att trycka tillbaka den.