

CPF9GMOG

Kuzine ebatı	90x60 cm
Enerji etiketli boşluk sayısı	1
Boşluk ısı kaynağı	ELEKTRİK
Ocak tipi	Gaz
Ana fırın tipi	Termo-havalandırılmalı
Ana fırın temizleme sistemi	Buhar Temizliği
EAN kodu	8017709225759
Enerji verimliliği sınıfı	A+




Estetik



Tasarım	Gömme kesim	Kumandaların rengi	Paslanmaz çelik
Kumanda paneli kaplaması	Emaye metal	Kumanda sayısı	8
Estetik	Portofino	Serigraphy colour	Black
Logo	Assembled st/steel	Ekran	TFT
Renk	Zeytin yeşili	Kapı	Çerçeve ile
Logo position	Facia below the oven	Cam tipi	Gri
Yükseltici ayak	Evet	Kulp	Smeg Portofino
Ocak rengi	Paslanmaz çelik	Kulp Rengi	renkli
Tava desteği tipi	Dökme Demir	Depolama bölmesi	İtme çekme
Kontrol ayarı türü	Kontrol düğmeleri	Ayak	Siyah
Kontrol düğmeleri	Smeg Portofino	Kaide	Siyah

Programlar / Fonksiyonlar

Pişirme fonksiyonu sayısı 9
Geleneksel pişirme fonksiyonları

 Statik	 Fan destekli	 Dairesel
 Turbo	 Eco	 Büyük ızgara
 Fanlı ızgara (büyük)	 Temel	 Fan destekli alt

Diğer fonksiyonlar



Zamana göre buz çözme



Ağırlığa göre buz çözme



Mayalama



Şabat

Temizleme fonksiyonları



Buhar temizliği

Otomatik programlar

20

Ocak teknik özellikleri

UR

Toplam pişirme alanı sayısı 6

Sol ön - Gaz - 2UR (dual) - 4.20 kW

Arka sol - Gaz - Yardımcı - 1.00 kW

Ön orta - Gaz - Yardımcı - 1.00 kW

Arka orta - Gaz - Yarı Hızlı - 1.80 kW

Ön sağ - Gaz - Yarı Hızlı - 1.80 kW

Arka sağ - Gaz - Hızlı - 3.00 kW

Gaz brülörleri tipi Standart

Gaz emniyet valfleri Evet

Otomatik elektronik ateşleme Evet

Brülör kapakları Mat siyah emaye

Ana Fırın Teknik Özellikleri



Işık sayısı 2

2

Fan sayısı 3

3

Boşluğun net hacmi 115 l

115 l

Brüt hacim, 1. boşluk 129 l

129 l

Boşluk malzemesi Ever Clean emaye

Ever Clean emaye

Raf sayısı 5

5

Raf tipi Metal raflar

Metal raflar

Işık tipi Halojen

Halojen

Işık gücü 40 W

40 W

Piştirme süresi ayarı Başlat ve Durdur

Başlat ve Durdur

Fırın kapağı açıkken yanar Evet

Evet

Kapı açma Aşağı kanat

Aşağı kanat

Çıkarılabilir kapı Evet

Evet

Tamamı camlı iç kapı Evet

Evet

Çıkarılabilir iç kapı Evet

Evet

Kapı camlarının toplam sayısı 3

Isı yansıtıcı kapı camları sayısı 2

Güvenlik Termostatı Evet

Kapı açıldığında ısıtma beklemede Evet

Soğutma sistemi Teğetsel

Kullanılabilir boşluk alanı ebatları (YxGxD) 371x724x418 mm

Sıcaklık kontrolü Elektronik

Alt ısıtma elemanı gücü 1700 W

Üst ısıtma elemanı - Güç 1200 W

Izgara elemanı 1700 W

Büyük ızgara - Güç 2900 W

Dairesel ısıtma elemanı - Güç 1500 W

Izgara tipi Elektrik

Devrilebilir ızgara Evet

Yavaş Kapanma sistemi Evet

Ana Fırın Seçenekleri

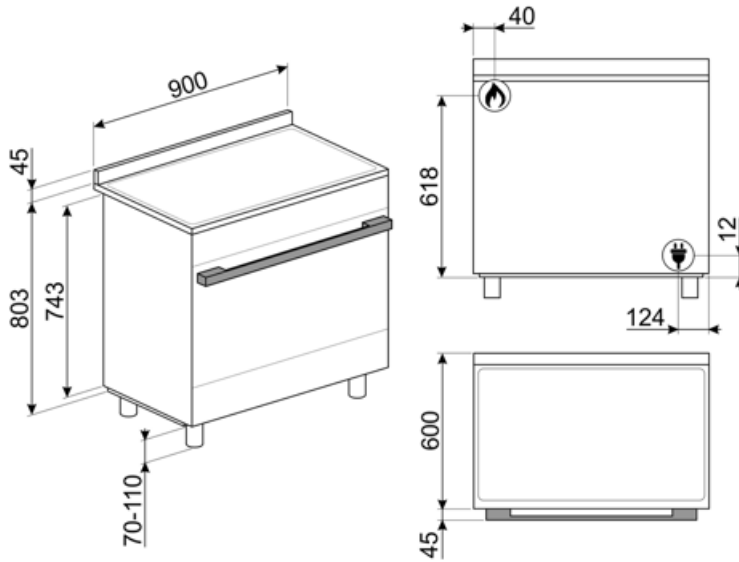
Timer	Evet	Minimum Sıcaklık	50 °C
Piştirme sonu sesli alarmı	Evet	Maksimum sıcaklık	280 °C

Ana Fırın ve Ocak tedarikine dahil aksesuarlar

Döküm Wok desteği	1	40 mm derinliğinde tepsi	1
TOP Geri durdurmalı fırın ızgarası	1	Izgara teli	1
20 mm derinliğinde tepsi	1		

Elektrik Bağlantısı

Elektrik bağlantısı derecesi	3200 W	Frekans	50/60 Hz
Akım	14 A	Terminal bloğu	3 poles
Voltaj	220-240 V	Fiş	Hayır
Güç kaynağı kablo uzunluğu	120 cm		



Compatible Accessories

AIRFRY9

Yağsız fritöz rafı AIRFRY . Fırında geleneksel kızartma yapmak için idealdir, ancak daha az kalori ve daha az yağ ile. Patates kızartması, kızarmış sebze ve balık gibi yemekleri hızlı ve basit bir şekilde pişirmenizi sağlayarak mükemmel kızartma ve gevreklik sağlar.



BN920

Enamelled tray 90cm cavity, 20mm deep



GTP

** Kısmi çıkarılabilir teleskopik kılavuzlar (1 seviye) ** Çekme çıkarma: 300 mm
Malzeme: Parlatılmış paslanmaz çelik AISI 430



KITC9X9-1

Portofino, Master ve Sinfonia kuzinelere uygun 90x75 cm arka panel, paslanmaz çelik



BBQ9

teflon-coated aluminum grid for 90 cm cavity



BN940

Enamelled tray 90 cm, 40 mm deep



GTT

** Tamamen çıkarılabilir teleskopik raylar (1 seviye) ** Çıkarma: 433 mm
Malzeme: Parlatılmış paslanmaz çelik AISI 430



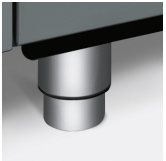
KITH95CPF9

Portofino kuzineler için yükseklik uzatma kiti (950 mm)



KITPAX

Yüksek uzatma ayakları (950 mm), paslanmaz çelik, Master, Sinfonia ve Concerto kuzinelere uygun



KITPD

Kuzineler için siyah yükseklik uzatması ayakları (950 mm)



SFLK1

Çocuk kilidi



KITPBX

Yükseklik azaltma ayakları (850 mm)



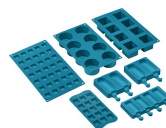
PALPZ

Katlanabilir sap genişliğine sahip pizza küreği: 315 mm uzunluk: 325 mm



SMOLD

Dondurma, şekerleme, pralin, buz küpleri veya yiyecekleri porsiyonlamak için 7 silikon kalıp seti. -60 ° C ile 230 ° C arasında kullanılabilir



WOKGHU

Döküm WOK desteği



Symbols glossary

-  Üçlü Fan Teknolojisi: Fırın, motorların artan gücü ile birlikte mükemmel pişirme performansı sağlayan özel bir üç fan sistemi ile donatılmıştır. İki büyük yan fan, havayı boşluğun dış çevresine dağıtırken, daha küçük olan merkezi fan, dikey bir ısı girdabı oluşturarak havalandırmayı artırır. Buna göre, boşluk içindeki sıcaklık tekdüze olup, profesyonel mutfaklarda olduğu gibi yiyeceklerin beş seviyede de eşit şekilde pişirilmesine izin verir.
-  A+: A+ enerji verimliliği sınıfı, sınıf A'ya kıyasla % 10'a kadar enerji tasarrufu sağlamaya yardımcı olur. Minimum tüketimle maksimum performans sağlar.
-  Düşme kontrolü
-  Zamana göre buz çözme: Bu işlevle yiyeceklerin çözülme zamanı otomatik olarak belirlenir.
-  ...
-  Emaye iç kısım: Tüm Smeg fırınlarının emaye iç kısmı, yapışan pişirme yağı miktarını azaltarak iç kısmın temiz kalmasına yardımcı olan özel bir antiasit astara sahiptir.
-  Üst ve alt elemanlı fan: Fan ile birleştirilen elemanlar, geleneksel pişirmeye benzer bir yöntem olan daha homojen bir ısı sağlamayı amaçlamaktadır, bu nedenle ön ısıtma gereklidir. Yavaş pişirme yöntemleri gerektiren ürünler için en uygundur.
-  Yalnızca alt ısıtma elemanı: Bu fonksiyon, hamur işleri, pizza gibi kızarmadan ekstra temel sıcaklık gerektiren yiyecekler için idealdir. Güveçlerin ve güveçlerin yavaş pişirilmesi için de uygundur.
-  ECO: Izgara, fan ve alt elemanın kombinasyonu özellikle küçük miktarlarda yemek pişirmek için uygundur.
-  Ağır hizmet tipi dökme demir tava sehpaları: maksimum stabilite ve güç için.
-  Sütun içi kurulum: Sütun içi kurulum
-  Hava soğutma sistemi: güvenli yüzey sıcaklıkları sağlamak için.
-  Ağırlığa göre buz çözme: Bu fonksiyon ile buz çözme süresi belirlenir
-  Üçlü camlı kapılar: Camlı kapı sayısı.
-  Circogas: Gazlı fırınlarda fan, ısıyı fırın boşluğu boyunca hızlı ve eşit bir şekilde dağıtır ve aynı anda birkaç farklı yemek pişirirken aroma aktarımını önler. Elektrikli fırınlarda bu kombinasyon, yüzeyde hazır olan ancak içinde daha fazla kızarmadan daha fazla pişirme gerektiren yiyeceklerin daha hızlı pişirilmesini tamamlar.
-  Yalnızca üst ve alt eleman: fırının ortasında bulunan tek tek parçalar için en uygun geleneksel pişirme yöntemi. fırın her zaman en sıcak olacaktır. Kızartma, meyveli kekler, ekmek vb. İçin idealdir.
-  Dairesel: Fan ve etrafındaki dairesel elemanın birleşimi, sıcak hava ile pişirme yöntemi sağlar. Bu, pişirme süresi 20 dakikadan fazlaysa ön ısıtma olmaması, aynı anda farklı yiyecekleri pişirirken lezzet/koku aktarımı olmaması, daha az enerji tüketimi ve daha kısa pişirme süreleri dahil olmak üzere birçok fayda sağlar. Her tür yemek için uygundur.
-  Izgara elemanı: Izgara kullanımı, orta ve küçük porsiyonlu etleri pişirirken, özellikle et lokantası ile birleştirildiğinde (mümkünse) mükemmel sonuçlar verir. Ayrıca sosis ve domuz pastırması pişirmek için idealdir.



Izgara elemanlı fan: Fan, ızgaradan gelen şiddetli ısıyı azaltır, çeşitli yiyecekleri, pizzolaları, biftekleri, sosisleri vb. Izgara yapmak için yiyecekleri kurutmadan eşit kızarma ve ısı dağılımı sağlayan mükemmel bir yöntem sağlar. Kullanılması önerilen en üst iki seviye ve fırının alt kısmı aynı anda yiyecekleri sıcak tutmak için kullanılabilir, bu da ızgara kahvaltılı pişirirken mükemmel bir olanaktır. Yarım ızgara (yalnızca orta kısım) az miktarda yiyecek için idealdir.



Üst ve alt elemanlı dairesel: Vantilatörün her iki unsurla birlikte kullanılması, yiyeceklerin hızlı ve etkili bir şekilde pişirilmesine olanak tanır, kapsamlı pişirme gerektiren büyük et parçaları için idealdir. Çeviriye benzer bir sonuç sunar, yiyeceğin kendisini hareket ettirmek yerine ısıyı yiyeceğin etrafında hareket ettirerek her boyutta veya şekilde pişirilmesini sağlar.



Tamamı cam iç kapı: Tamamen cam iç kapı, temiz tutması kolay tek bir düz yüzey.



İç kapı camı: Temizlik için birkaç hızlı hareketle çıkarılabilir.



Yan ışıklar: Karşılıklı iki yan lamba, fırının içindeki görünürlüğü artırır.



Otomatik açma: Bazı modellerde, döngü bittiğinde otomatik açılan kapı bulunur; bu, kulpsuz mutfak üniteleri için tutacak gerekmediği için mükemmel bir çözümdür. Güvenlik nedeniyle, makine kullanımdayken yanlışlıkla açılmasını önlemek için kapı otomatik olarak kilitlenir.



40 ° C'deki hava, mayalı hamur karışımlarının kabartılması için mükemmel ortamı sağlar. Basitçe işlevi seçin ve ayrılan boşluğa hamur yerleştirin



Şabat: Bu işlev, Yahudi dininde dinlenme tatili olan Sebt gününde, kurallara uyararak yemek pişirmenize olanak tanır. Fırın çalışıyor



Fırın boşluğunun 5 farklı pişirme seviyesi vardır.



Yavaş kapanma: tüm modeller, cihazın sorunsuz ve sessizce kapanmasını sağlayan gelişmiş kapı yumuşak kapatma fonksiyonuyla donatılmıştır.



Elektronik kumanda: Fırın içindeki sıcaklığı 2-3 ° C hassasiyetle korumanıza olanak tanır. Bu, kek, sufle, puding gibi sıcaklık değişimlerine çok duyarlı yemeklerin pişirilmesine olanak tanır.



Eğilebilir ızgara: ısıtma elemanını hareket ettirmek ve cihazın tavanını basit bir adımda temizlemek için devrilebilir ızgara kolayca çıkarılabilir.



Ultra hızlı brülörler: Güçlü ultra hızlı brülörler 5kw'a kadar güç sağlar.



Vapor Clean: fırın boşluğundaki tortuları gevşetmek için buhar kullanan basit bir temizleme işlevi.



Kapasite, litre cinsinden fırın boşluğundaki kullanılabilir alan miktarını gösterir.