

## CPF9IPBL

Categoría cocina	90x60 cm
Nº de hornos con etiqueta energética.	1
Cavity heat source	Eléctrica
Tipo de encimera	Inducción
Tipo de horno principal	Termoventilado
Sistema de limpieza horno principal	Pirólítico
Código EAN	8017709240738
Clase de eficiencia energética del modelo	A+



## Estética



<b>Diseño</b>	Sin perfiles	<b>N.º de mandos</b>	7
<b>Acabado panel de mandos</b>	panel de color	<b>Color serigrafía</b>	Plata
<b>Estética</b>	Portofino	<b>Pantalla/Reloj</b>	TFT
<b>Logo</b>	Montado en acero	<b>Puerta</b>	Con marco
<b>Color</b>	Negro	<b>Tipo de vidrio</b>	Gris
<b>Posición logo</b>	Banda bajo el horno	<b>Tirador</b>	Portofino Smeg
<b>Trasera</b>	Sí	<b>Color maneta</b>	Coloreado
<b>Color Encimera</b>	Acero inoxidable	<b>Compartimento</b>	Push pull
<b>Tipo de regulación mandos</b>	Mandos	<b>Pies</b>	Negro
<b>Mandos</b>	Portofino Smeg	<b>Zócalo</b>	Negro
<b>Color mandos</b>	Acero inoxidable		

## Programas/Funciones

Nº de funciones de cocción	10
----------------------------	----

### Funciones de cocción tradicionales

-  Estático
-  Ventilado
-  Termoventilado
-  Turbo
-  ECO
-  Grill estrecho
- (circular+posterior+superior+ventilador)
-  Grill ancho
-  Ventilador grill(completo)
-  Inferior
-  Inferior ventilado

### Otras funciones

-  Descongelación por tiempo
-  Descongelación a peso
-  Fermentación
-  Sabbath

### Función limpieza

-  Pirolisis
-  Pirolisis eco

Programas automáticos 20

## Características técnicas encimera



### Número total de zonas de cocción 5

- Anterior izquierda - Inducción - individual - 1.40 kW - Booster 2.20 kW - Ø 14.5 cm
- Posterior izquierda - Inducción - individual - 1.85 kW - Booster 3.00 kW - Ø 18.0 cm
- Central - Inducción - individual - 2.60 kW - Booster 3.70 kW - Ø 27.0 cm
- Posterior derecha - Inducción - individual - 2.30 kW - Booster 3.70 kW - Ø 21.0 cm
- Anterior derecha - Inducción - individual - 1.40 kW - Booster 2.20 kW - Ø 14.5 cm

<b>Detención automática en caso de sobrecalentamiento</b>	Sí	<b>Indicador zona seleccionada</b>	Sí
<b>Adaptación automática al diámetro de la olla</b>	Sí	<b>Indicador de calor residual</b>	Sí
<b>Indicador diámetro mínimo de uso</b>	Sí		

## Características técnicas horno principal



<b>N° luces</b>	2	<b>N.º de vidrios de puerta horno</b>	4
<b>Número ventiladores</b>	3	<b>N.º de vidrios de puerta reflectantes del calor</b>	3
<b>Volumen útil del primer compartimento de cocción</b>	115 l	<b>Termostato de seguridad</b>	Sí
<b>Capacidad bruta (Lt) horno 1</b>	129 l	<b>Interrupción de resistencias al abrir la puerta</b>	Sí
<b>Material de la cavidad</b>	Esmalte Ever Clean	<b>Sistema de enfriamiento</b>	Tangencial
<b>Nº de estantes</b>	5	<b>Bloqueo de puerta durante pirólisis</b>	Sí
<b>Tipo de estantes</b>	Bastidores metálicos	<b>Dimensiones útiles interior cavidad (axlxp)</b>	371x724x418 mm
<b>Tipo de Luz</b>	Halógenas	<b>Regulación de la temperatura</b>	Electrónica
<b>Potencia luz</b>	40 W	<b>Resistencia inferior - Potencia</b>	1700 W
<b>Opciones de programación tiempo de cocción</b>	Inicio y fin	<b>Resistencia superior - Potencia</b>	1200 W
<b>Encendido de la luz al abrir la puerta</b>	Sí	<b>Resistencia grill - Potencia</b>	1700 W
<b>Sistema apertura puerta</b>	Apertura solapa	<b>Resistencia grill ancho - Potencia</b>	2900 W
<b>Puerta desmontable</b>	Sí	<b>Resistencia circular - Potencia</b>	2 x 1850 W
<b>Puerta interna de vidrio</b>	Sí	<b>Tipo de grill</b>	Eléctrico
<b>Vidrio interno desmontable</b>	Sí	<b>Sistema de cierre Silent Close</b>	Sí

## Opciones horno principal

<b>Temporizador</b>	Sí	<b>Temperatura mínima</b>	50 °C
<b>Alarma acústica de fin de cocción</b>	Sí	<b>Temperatura máxima</b>	260 °C

## Equipo accesorios horno principal y encimera



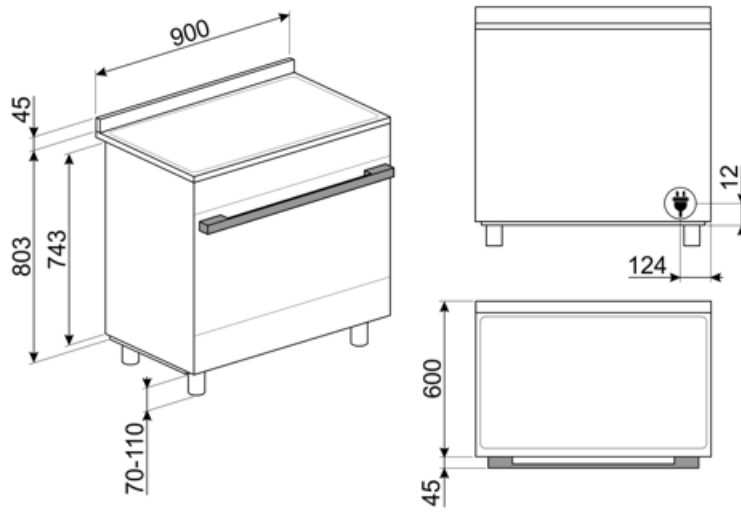
<b>Rejilla con tope trasero y lateral</b>	1	<b>Rejilla inserción bandeja</b>	1
<b>Bandeja profunda 20 mm</b>	1	<b>Guías telescópicas de extracción parcial</b>	1
<b>Bandeja profunda 40mm</b>	1		

## Conexión eléctrica

<b>Datos nominales de conexión eléctrica</b>	11400 W	<b>Cable de prueba</b>	Sí
--	---------	------------------------	----

---

Corriente	50 A	Tipo de cable eléctrico	Double and Three Phase
Tensión	220-240 V	Frecuencia	50/60 Hz
Tensión 2 (V)	380-415 V	Bornera	5 poli
Electric cable	Instalado, monofásico	Enchufe	No



## Accesorios Compatible

### AIRFRY9

Air fryer rack AIRFRY . Ideal for recreating traditional frying in the oven, but with fewer calories and less fat. It allows you to cook quickly and simply dishes such as French fries, fried vegetables and fish, ensuring perfect browning and crispiness.



### BN920

Enamelled tray 90cm cavity, 20mm deep



### GRILLPLATE

Universal griddle for induction, gas, ceramic and electric hobs. Non-stick surface ideal for cooking meat, cheese and vegetables. Dimensions: 410 x 240 mm.



### GTT

Guías telescópicas extracción total (1 nivel) Extracción: 433 mm Material: acero inoxidable AISI 430 pulido



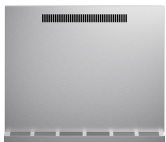
### KITH95CPF9

Height extension kit with plinth, (950mm), three sides, black with feet, suitable for CPF9 Portofino and Sinfony C9 cookers



### KITPC9X9

Splashback, 90 cm, for Sinfonia and Portofino pyrolytic cookers



### KITSB9MB



### SCRP

Non-scratch hob scraper - suitable for induction and ceramic hobs



### BBQ9

teflon-coated aluminum grid for 90 cm cavity



### BN940

Enamelled tray 90 cm, 40 mm deep



### GTP

Guías telescópicas extracción parcial (1 nivel) Extracción: 433 mm Material: acero inoxidable AISI 430 pulido



### KIT600CPF9P

Cover strip for hob back side, suitable for 90 cm Portofino cookers with piro oven



### KITPBX

Height reduction feet (850mm), st/steel, for Sinfonia and Master cookers (845-856mm)



### KITPD

Heigh extension black feet (950 mm), black, suitable for Master, Sinfonia and Portofino 90cm (914-968mm); Heigh extension black feet (900 mm), black, suitable for Concerto cookers with 850mm height (880-935mm)



### PALPZ

Pala de pizza con mango plegable Ancho : 315mm Largo : 325mm



### SFLK1





### SMOLD

Set de 7 moldes de silicona para helados, polos, bombones, cubitos de hielo o para racionar comida. Utilizable de -60 ° C a + 230 ° C



### TPKPLATE

Universal plate for induction, gas, ceramic and electric hobs. Non-stick surface ideal for cooking fish, eggs and vegetables. Dimensions: 410 X 240 mm.

## Symbols glossary



Tecnología de triple ventilador: el horno está equipado con un exclusivo sistema de tres ventiladores que, combinado con la mayor potencia de los motores, permite lograr un excelente rendimiento de cocción. Los dos grandes ventiladores laterales distribuyen el aire alrededor de la cavidad alrededor del perímetro, mientras que el pequeño ventilador central aumenta la ventilación creando un vórtice vertical de calor. La temperatura es tan uniforme que permite cocinar de manera uniforme en los cinco niveles, como en las cocinas profesionales.



Instalación en columna



Refrigeración tangencial: este innovador sistema de refrigeración permite tener una puerta a una temperatura controlada durante la cocción. Además de las ventajas ofrecidas en términos de seguridad, el sistema permite proteger los muebles en los que se inserta el horno, evitando el sobrecalentamiento.



Descongelar por peso: con esta función necesaria para descongelar, se determinan automáticamente una vez que se ha establecido el peso del alimento a descongelar.



Puerta de vidrio cuádruple: en los modelos de gama alta, la puerta del horno tiene cuatro paneles que ayudan a mantener el exterior del horno a temperatura ambiente durante la cocción, lo que garantiza la máxima seguridad. Los tres vidrios internos que reflejan el calor evitan la dispersión del calor para una mayor eficiencia.



Ventilador + resistencia única (cocción delicada): la combinación del ventilador y el elemento de calentamiento inferior solo permite que la cocción se complete más rápidamente. Se recomienda este sistema para terminar de cocinar alimentos que ya están bien cocidos en la superficie, pero no internamente, lo que requiere un calor moderado más alto. Ideal para cualquier tipo de comida.



A +: los electrodomésticos Smeg permiten ahorros de energía considerables en Clase A, A +, A ++ y A +++ , para reducir el consumo mientras se mantiene la máxima eficiencia y garantizar el respeto por el medio ambiente.



Knobs control



Descongelar por tiempo: con esto los tiempos de descongelación de alimentos se determinan automáticamente.



With a simple and intuitive interface, the COMPACTscreen provides a pleasant user experience, thanks to the interaction with the knobs.



Esmalte Ever Clean: el esmalte Ever Clean con el que se trata la cavidad del horno reduce la adherencia de la grasa para cocinar. Es un esmalte pirolítico y resistente a los ácidos que, además de ser agradablemente brillante, favorece una mayor limpieza de las paredes del horno, gracias a su menor porosidad.



Ventilador + resistencia superior + resistencia inferior: funcionamiento del ventilador, combinado con Cocción tradicional, garantiza una cocción uniforme incluso con recetas complejas. Ideal para galletas y pasteles, incluso cocinado simultáneamente en varios niveles .



Resistencia cielo + resistencia inferior (cocción tradicional o estática): el calor, que proviene de la parte superior e inferior al mismo tiempo, hace que este sistema sea adecuado para cocinar cualquier tipo de alimento. La cocina tradicional, también llamada estática o termo radiante, es adecuada para cocinar solo un plato a la vez. Ideal para cualquier tipo de asado, pan, pasteles rellenos y en cualquier caso particularmente adecuado para carnes grasas como el ganso o el pato.



Resistencia inferior (cocción final): el calor que proviene solo del fondo permite para completar la cocción de alimentos que requieren una temperatura básica más alta, sin afectar su dorado. Ideal para pasteles, tartas y pizzas dulces o saladas. NOTA: este símbolo en los hornos de gas indica el quemador de gas .



Ventilador + resistencia circular (cocción forzada o ventilada): la combinación del ventilador y el elemento de calentamiento circular (incorporado en la parte posterior del horno) permite cocinar diferentes alimentos en varios niveles, siempre que necesiten las mismas temperaturas y el mismo tipo cocción La circulación de aire caliente asegura una distribución de calor instantánea y uniforme. Será posible, por ejemplo, cocinar pescado, verduras y galletas simultáneamente sin ninguna mezcla de olores y sabores .



ECO: la combinación de la parrilla y la resistencia inferior más el ventilador es particularmente adecuado para cocinar pequeñas cantidades de comida, con bajo consumo consumo de energía .



Resistencia Grill: el calor derivado del elemento del grill permite obtener excelentes resultados de parrilla, especialmente con carnes de espesor medio / pequeño y, en combinación con el asador (en los modelos previstos), permite un dorado uniforme al final de la cocción. Ideal para salchichas , costillas, tocino. En los hornos de 8, 10 y 11 funciones, el elemento del grill se compone de un elemento doble que permite asar sobre toda la superficie de soporte (grill largo). Esta función en estos modelos permite asar de una manera grandes cantidades uniformes de comida, especialmente carne .



Resistencia Grill central: esta función permite asar pequeñas porciones de carne y pescado para preparar brochetas, tostadas y todas las verduras a la parrilla.



Ventilador + resistencia grill: el aire producido por el ventilador suaviza la onda de calor generada por la parrilla, lo que permite una parrilla óptima incluso para alimentos gruesos. Ideal para grandes cortes de carne (por ejemplo, codillo de cerdo). En los modelos con 10 y 11 funciones, el elemento de parrilla se compone de un elemento doble de mayor tamaño que la parrilla tradicional, lo que permite un rendimiento excepcional (cocción y asado rápido de carne grande a la parrilla).



Ventilador + resistencia circular + resistencia superior + resistencia inferior (cocción con turboventilador): la combinación de cocción asistida por ventilador con cocción tradicional permite cocinar diferentes alimentos de manera muy rápida y efectiva en varios niveles, sin transmitir olores ni sabores. Ideal para alimentos de gran volumen que requieren una cocción intensa .



Anti-sobrecalentamiento: el sistema anti-sobrecalentamiento provoca un apagado automático cuando las temperaturas superan las de seguridad



Inducción: la placa de inducción funciona a través de bobinas circulares que emiten un campo magnético solo en contacto con un recipiente con un fondo hecho de material ferroso, al que se transfiere el calor. Se caracteriza por una mayor eficiencia y mayor seguridad.



Interior puerta todo vidrio: el interior de la puerta del horno tiene una superficie completamente lisa sin tornillos, lo que facilita la eliminación de la suciedad y hace que la limpieza sea más práctica.



2 lámparas halógenas: la presencia de 2 lámparas halógenas dispuestas asimétricamente hace que el espacio interior sea aún más brillante, eliminando las esquinas oscuras.



Pirólisis: cuando se establece esta función, el horno alcanza temperaturas de hasta 500 ° C, destruyendo toda la suciedad grasa que se forma en las paredes internas. Función ajustable por el usuario de 2 a 3 horas dependiendo del nivel de suciedad.



Air at 40°C provides the perfect environment for proving yeast type dough mixes. Simply select the function and place dough in the cavity for allotted



Sabbath: gracias a esta función, el horno puede funcionar durante un período prolongado con una temperatura de cocción entre 60 y 100 ° C. La iluminación interior, el ventilador, cualquier luz en las perillas y el timbre están desactivados.



Soft Close: la puerta del horno está equipada con un sistema de cierre suave que controla su cierre, con un movimiento suave y silencioso, sin la necesidad de acompañarlo.



Control electrónico: el control electrónico gestiona mejor las temperaturas y favorece la uniformidad del calor, manteniendo constante el valor establecido, con oscilaciones mínimas de 2-3 ° C. Esta prerrogativa significa que incluso los más sensibles a los cambios de temperatura, como pasteles, soufflés y guisos, pueden elevarse y cocinarse de manera más uniforme.



Vidrio interno extraíble: el horno tiene una puerta con vidrio interno extraíble para facilitar la limpieza y, por lo tanto, una higiene más profunda.



Apertura automática: los lavavajillas de apertura automática permiten colocarlo en cocinas sin tirador. Simplemente presionando el área central en la parte superior de la puerta, es posible abrir el lavavajillas. Una característica de seguridad evita la apertura accidental. En caso de fallo temporal de energía, un dispositivo de apertura manual permite que el lavavajillas se abra de todos modos.



Eco pirólisis: al configurar esta función, el horno realiza un ciclo de pirólisis a 500 ° C durante un período de dos horas (duración no modificable). Para ser utilizado para limpiar cavidades que no estén excesivamente sucias.



Indicador de calor residual: después de apagar la zona de cocción, el indicador de calor residual indica si el área aún está caliente, aprovechándola para mantener calientes los alimentos. Cuando la temperatura ha caído por debajo de 60 ° C, la luz se apagará.



5 niveles de cocción: los hornos Smeg tienen 5 niveles de cocción que le permiten cocinar diferentes platos al mismo tiempo, lo que garantiza una reducción en el consumo.



Guías telescópicas: las guías telescópicas, fácilmente montables o extraíbles, le permiten introducir y extraer las bandejas completamente del horno con mayor practicidad. Esta característica garantiza la máxima seguridad durante la verificación de la cocción y la extracción de alimentos, evitando la inserción de la mano en el horno caliente.



Indica el volumen útil de la cavidad del horno