

# CPR115B3

Οικογένεια προϊόντων

Ύψος

ΤΥΠΟΣ

Συρτάρι

14 cm

Θερμοθάλαμος



## ΑΙΣΘΗΤΙΚΗ

Αισθητική	Linea	Πρόσθια όψη	Πλήρως γυάλινη
Χρώμα	Μαύρο	Λογότυπος	Μεταξοτυπία
Φινίρισμα	Γυαλιστερό μαύρο	Θέση λογότυπου	Εξωτερικά
Υλικό	Γυαλί		

## ΧΕΙΡΙΣΜΟΣ

Χειρισμός	Χειριστήρια	Χειριστήρια	Standard
Τύπος ρυθμιστή θερμοκρασίας	Ηλεκτρομηχανικό	Χρώμα χειριστηρίων	Εφέ ατσαλιού
Αριθμός χειριστηρίων	1		

## Προγράμματα/Λειτουργίες

Απόψυξη	Ναι
Φούσκωμα ζύμης	Ναι
Αναθέρμανση φλιτζανιών	Ναι
Keep warm	Ναι
Αναθέρμανση πιάτων	Ναι
Προθέρμανση	Ναι

## ΤΕΧΝΙΚΑ ΧΑΡΑΚΤΗΡΙΣΤΙΚΑ

Μηχανισμός ανοίγματος	Push-pull	Type of heating	Fan assisted
Υλικό βάσης	Ανοξείδωτο ατσάλι	Ελάχιστη θερμοκρασία	30 °C

<b>Μέγιστο επιτρεπόμενο βάρος φόρτωσης</b>	15 kg
<b>Μέγιστο βάρος επάνω στη συσκευή στον εντοιχισμό</b>	85 kg
<b>Χωρητικότητα</b>	21 λίτρα

<b>Μέγιστη θερμοκρασία</b>	80 °C
<b>Περιλαμβάνονται αξεσουάρ</b>	Αντιολισθητικό στρώμα σιλικόνης

## ΗΛΕΚΤΡΙΚΗ ΣΥΝΔΕΣΗ

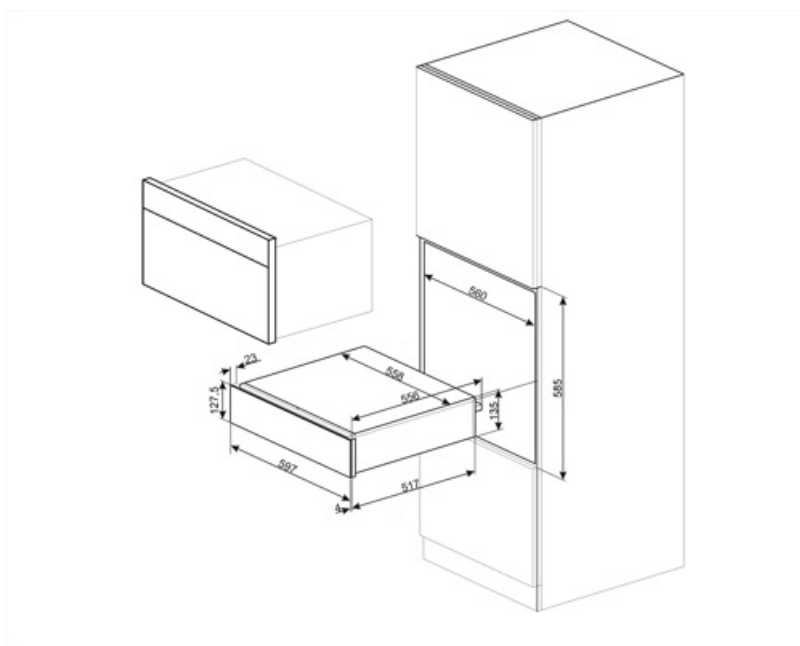
<b>Φις</b>	(F;E) Σούκο
<b>Ονομαστική ισχύς</b>	400 W
<b>Ένταση ρεύματος</b>	2 A

<b>Τάση (V)</b>	220-240 V
<b>Συχνότητα (Hz)</b>	50-60 Hz

## ΔΙΑΣΤΑΣΕΙΣ

<b>Πλάτος</b>	597 mm
<b>Βάθος</b>	538 mm

<b>Ύψος</b>	135 mm
-------------	--------



---

## Compatible Accessories

---

KITCABLE90UK

Καλώδιο με βύσμα IEC και πρίζα UK