

CPR115B3

Famille	Tiroir
Hauteur commerciale	14 cm
Type	Chauffant



Esthétique

Esthétique	Linéa	Panneau frontal	Tout verre
Couleur	Noir	Logo	Sérigraphié
Finition	Noir brillant	Position du logo	Externe
Matériau	Verre		

Commandes

Type de commandes	Manettes de commande	Manettes de commande	Standard
Type de contrôle de la température	Electromécanique	Couleur des manettes	Effet inox
Nombre de manettes	1		

Programmes / Fonctions

Décongélation	oui
Levage	oui
Chauffe-tasses	oui
Maintien au chaud	oui
Chauffe-assiettes	oui
Réchauffage	oui

Technologie

Dispositif d'ouverture	Push-pull	Type de chauffe	Froid brassé
Matériau de la base	Inox	Température minimale	30 °C
Poids maximum	15 kg	Température maximale	80 °C

Charge maxi autorisée sur le tiroir 85 kg
Capacité 21 l

Accessoires fournis

Base antidérapante en silicone

Raccordement électrique

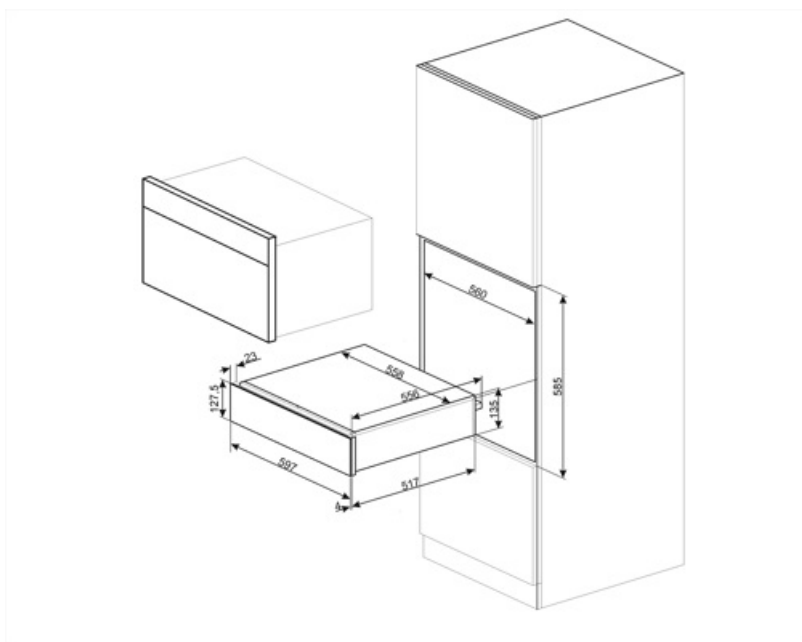
Type de prise (F;E) Schuko
Puissance nominale 400 W
Intensité 2 A

Tension 220-240 V
Fréquence 50-60 Hz

Informations logistiques

Largeur du produit 597 mm
Profondeur du produit 538 mm

Hauteur du produit 135 mm



Accessoires Compatibles

KITCABLE90UK

Câble avec connecteur IEC et prise UK