

# CPR115B3

Famiglia	Cassetto
Altezza commerciale	14 cm
Tipologia	Riscaldante



## Estetica

Estetica	Linea	<b>Pannello frontale</b>	Tutto vetro
Colore	Nero	<b>Logo</b>	Serigrafato
Finitura	Nero Lucido	<b>Posizione logo</b>	Esterno
Materiale	Vetro		

## Comandi

Tipo di dispositivi di regolazione comandi	Manopole	<b>Manopole</b>	Standard
Tipologia di controllo della temperatura	Elettro-meccanico	<b>Colore manopole</b>	Effetto inox
N° manopole	1		

## Programmi / Funzioni

Scongelamento	Sì
Lievitazione	Sì
Scalda-tazze	Sì
Mantenimento a caldo	Sì
Scalda-stoviglie	Sì
Rinvenimento	Sì

## Caratteristiche Tecniche

<b>Meccanismo di apertura</b>	Push-pull	<b>Capacità</b>	21 l
-------------------------------	-----------	-----------------	------

---

<b>Materiale base d'appoggio</b>	Acciaio	<b>Tipologia di riscaldamento</b>	Ventilato
<b>Peso massimo inseribile</b>	15 kg	<b>Accessori inclusi</b>	Tappetino siliconico antiscivolo
<b>Carico massimo sostenibile dal corpo del cassetto</b>	85 kg		

## Collegamento Elettrico

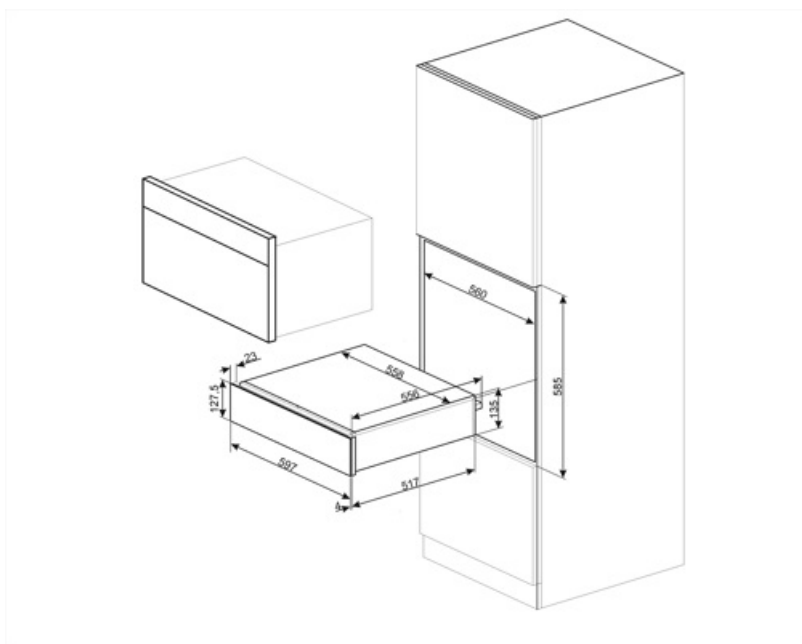
---

<b>Spina</b>	(F;E) Schuko	<b>Tensione (V)</b>	220-240 V
<b>Potenza nominale</b>	400 W	<b>Frequenza Hz</b>	50-60 Hz
<b>Corrente</b>	2 A		

## Informazioni Logistiche

---

<b>Larghezza del prodotto (mm)</b>	597 mm	<b>Altezza del Prodotto (mm)</b>	135 mm
<b>Profondità del prodotto (mm)</b>	538 mm		



---

## Accessori Compatibili

---

**KITCABLE90UK**

Cavo IEC con spina UK