

CPR115B3

Rodzina produktów	Szuflada
Wysokość handlowa	14 cm
Typ	Do podgrzewania



Linia wzornicza

Linia wzornicza	Linea	Panel przedni	Pełne szkło
Kolor	Czarny	Logo	Serigrafia
Wykończenie	Czarny	Położenie logo	Zewnętrzne
Materiał	Szkło		

Sterowanie

Rodzaj sterowania	Pokręta	Pokręta	Standard
Sterowanie temperaturą	Elektromechaniczne	Kolor pokręteł	Efekt stali nierdzewnej
Liczba pokręteł	1		

Programy / Funkcje

Rozmrażanie	Tak
Wyrastanie ciasta	Tak
Podgrzewanie kubków	Tak
Utrzymywanie potrawy w ciepłe	Tak
Podgrzewanie talerzy	Tak
Odgrzewanie	Tak

Specyfikacja techniczna

Otwieranie	Push-pull	Pojemność	21 l
Materiał podstawy	Stal nierdzewna	Rodzaj podgrzewania	Obieg powietrza
Maksymalna waga	15 kg		

Maksymalny załadunek 85 kg

Akcesoria w standardzie

Silikonowa mata antypoślizgowa

Podłączenie elektryczne

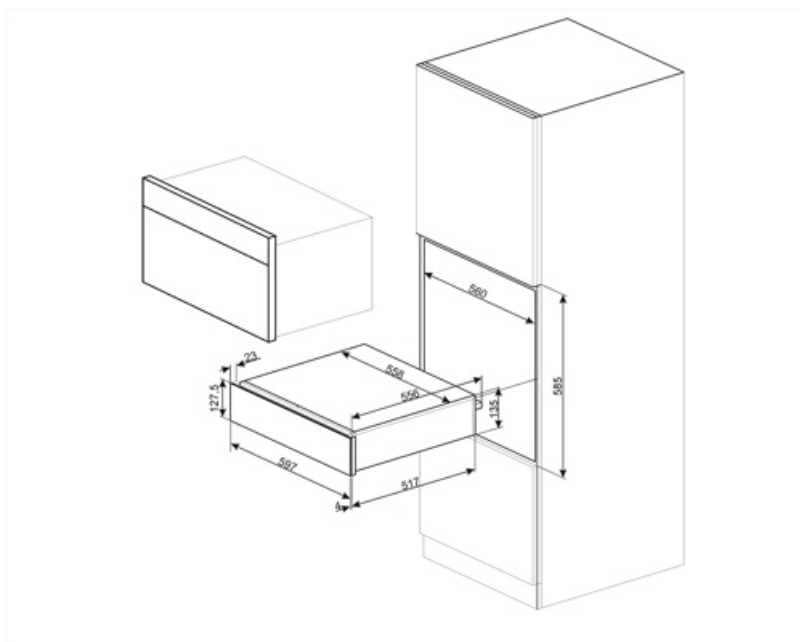
Wtyczka (F;E) Schuko
Moc nominalna 400 W
Natężenie prądu (A) 2 A

Napięcie (V) 220-240 V
Częstotliwość (Hz) 50-60 Hz

Informacje logistyczne

Szerokość (mm) 597 mm
Głębokość (mm) 538 mm

Wysokość produktu (mm) 135 mm



Kompatybilne Akcesoria

KITCABLE90UK

Kabel z wtyczką IEC i wtyczką brytyjską