

# CPR115B3

|                  |             |
|------------------|-------------|
| Família          | Gaveta      |
| Altura comercial | 14 cm       |
| Tipo             | Aquecimento |



## Design

|             |             |                         |                      |
|-------------|-------------|-------------------------|----------------------|
| Design      | Linea       | Painel frontal          | Totalmente em vidro  |
| Cor         | Preto       | Logótipo                | Logótipo serigrafado |
| Acabamentos | Vidro preto | Localização do logótipo | Logótipo exterior    |
| Material    | Vidro       |                         |                      |

## Comandos

|                                 |                         |                     |                   |
|---------------------------------|-------------------------|---------------------|-------------------|
| Comandos                        | Rotativo                | Design dos comandos | Comandos Standard |
| Tipo de controlo da temperatura | Eletrónico, com comando | Cor dos comandos    | Inox              |
| Nº de comandos                  | 1                       |                     |                   |

## Programa/ Funções

|                  |     |
|------------------|-----|
| Descongelação    | Sim |
| Fermentação      | Sim |
| Aquecer chávenas | Sim |
| Manter quente    | Sim |
| Aquecer pratos   | Sim |
| Aquecimento      | Sim |

## Especificações técnicas

|                     |           |                     |            |
|---------------------|-----------|---------------------|------------|
| Sistema de abertura | push-pull | Capacidade          | 21 l       |
|                     |           | Tipo de aquecimento | Ventilador |

---

|  |          |                             |                                   |
|--|----------|-----------------------------|-----------------------------------|
| <b>Material da base de apoio</b>         | Aço inox | <b>Acessórios incluídos</b> | tapete de silicone antiderrapante |
| <b>Peso máximo dentro da gaveta</b>      | 15 kg    |                             |                                   |
| <b>Peso máximo suportado pela gaveta</b> | 85 kg    |                             |                                   |

## Ligação elétrica

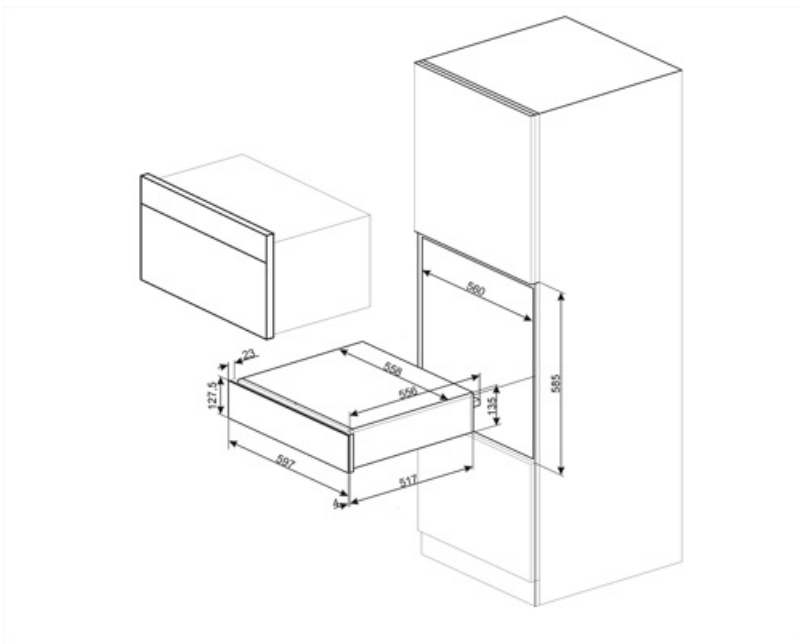
---

|                                  |              |                        |           |
|----------------------------------|--------------|------------------------|-----------|
| <b>Ficha elétrica</b>            | (F;E) Schuko | <b>Tensão (Volts)</b>  | 220-240 V |
| <b>Potência elétrica nominal</b> | 400 W        | <b>Frequência (Hz)</b> | 50-60 Hz  |
| <b>Corrente (Amperes)</b>        | 2 A          |                        |           |

## Dados de logística

---

|                          |        |               |        |
|--------------------------|--------|---------------|--------|
| <b>Largura</b>           | 597 mm | <b>Altura</b> | 135 mm |
| <b>Profundidade (mm)</b> | 538 mm |               |        |



---

## Acessórios Compatíveis

---

KITCABLE90UK