

CPR115B3

Kategoria e produktit	Sirtar
Lartësia nominale	14 cm
Lloji	Ringrohje



Estetika

Estetika	Linea	Paneli i përparmë	Xham i plotë
Ngjyra	E zezë	Logo	Silk screen
Finiturë	E zezë me shkëlqim	Logo position	External
Materiali	Qelqi		

Kontrollet

Lloji i cilësimit të kontrollit	Çelësa kontrolli	Çelësa kontrolli	Standard
Lloji i kontrollit të temperaturës	Elektro-mekanike	Ngjyra e kontrolleve	Efekt çeliku
Numri i kontrolleve	1		

Programi / funksionet

Shkrirje	Po
Proofing	Po
Ngrohës filxhani	Po
Mbaj të ngrohtë	Po
Ngrohës enësh	Po
Ringrohje	Po

Veçoritë teknike

Mekanizmi i hapjes	Shtyj-tërheq	Kapaciteti	21 l
		Type of heating	Fan assisted

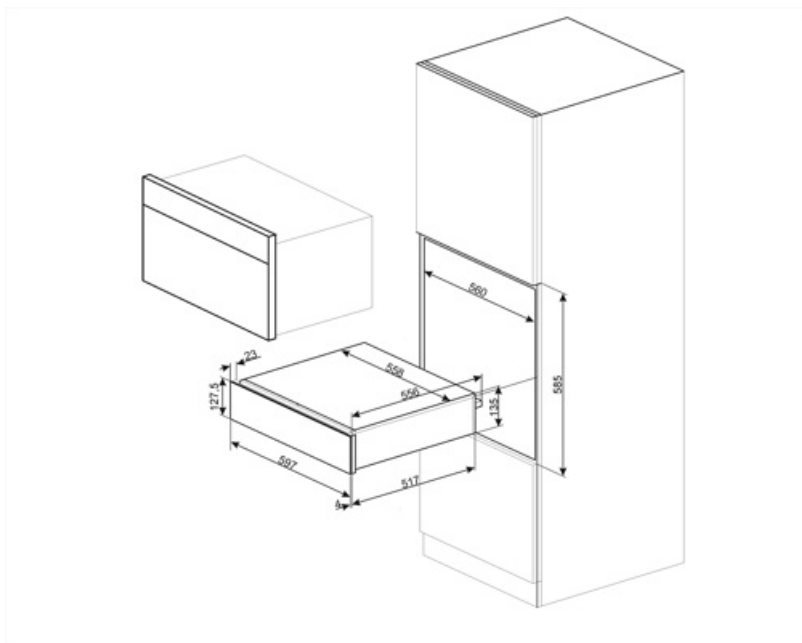
Materiali i bazamentit	Inoks	Aksesorët e përfshirë	Tapet silikon kundër rrëshqitjes
Pesha maksimale e lejuar	15 kg		
Pesha maksimale e mbushjes së sirtarit	85 kg		

Lidhja elektrike

Tapë	(F;E) Schuko	Tensioni (V)	220-240 V
Fuqia nominale	400 W	Frekuenca (Hz)	50-60 Hz
Rryma	2 A		

Informacion logjistik

Gjerësia (mm)	597 mm	Lartësia e produktit (mm)	135 mm
Thellësia (mm)	538 mm		



Compatible Accessories

KITCABLE90UK

Kablllo me lidhës IEC dhe prizë MB