

# CPR115N

Produktfamilie	Schublade
Produkthöhe	15 cm
Produkttyp	Wärmeschublade



## Ästhetik

Ästhetik	Linea	Verblendung der Schubladenfront	Vollglas
Farbe	Schwarz	Markenlogo	Siebdruck
Oberfläche	Schwarz-Hochglanz	Position des Markenlogos	Extern
Material	Glas		

## Bedienelemente

Bedienungsart	Bedienknebel	Bedienknebel	Standard
Anzahl der Bedienknebel	1	Farbe/Ausführung des Bedienknebels	Kunststoff/Edelstahl-Optik

## Programme / Funktionen

Auftauen	Ja
Hefestufe	Ja
Tassenwärmer	Ja
Warmhalten	Ja
Tellerwärmer	Ja
Aufbereiten	Ja

## Technische Eigenschaften

Schubladenöffnung	Push-Pull-Öffnung (grifflos)	Nutzbare Schubladenvolumen	21 l
Schublade auf Teleskop-Vollauszug	Metall	Beheizungsart	Ventiliert

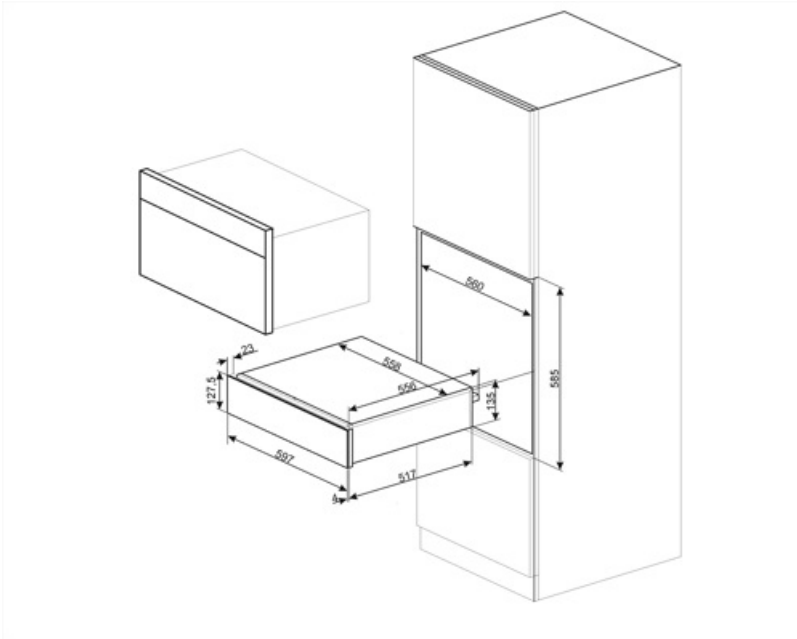
<b>Max. Tragkraft der Schublade</b>	15 kg	<b>Serienzubehör</b>	Antirutschmatte aus Silikon
<b>Max. Tragkraft des Gehäuses</b>	85 kg		

## Elektrischer Anschluss

<b>Netzstecker</b>	(F;E) Schuko	<b>Spannung</b>	220-240 V
<b>Elektrischer Gesamtanschlusswert</b>	400 W	<b>Frequenz</b>	50-60 Hz
<b>Absicherung</b>	2 A		

## Logistik-Informationen

<b>Produktbreite</b>	597 mm	<b>Produktgröße</b>	597 mm x 538 mm x 135 mm
<b>Produkttiefe</b>	538 mm	<b>Produktgröße</b>	597 mm x 538 mm x 135 mm



---

## Sonderzubehör

---

**KITCABLE90UK**

Netzkabel mit IEC-Stecksystem und UK-Netzstecker

---

## Benefit (TT)

---

### **Edelstahlbasis**

Rutschfeste Silikonmatte – herausnehmbar und ideal zum sicheren Abstellen von Geschirr, um ein Verrutschen zu verhindern, die Schubladenbasis sauber zu halten und Kratzer zu vermeiden.

### **Push-Pull-Türöffnung**

Mit einem einfachen Druck öffnet sich die Schublade und schließt sich durch Zurückschieben wieder.