

# CPR115N

Famille	Tiroir
Hauteur commerciale	15 cm
Type	Chauffant



## Esthétique

Couleur	Noir	Panneau frontal	Tout verre
Finition	Noir brillant	Logo	Sérigraphié
Esthétique	Linéa	Position du logo	Externe
Matériau	Verre		

## Commandes

Type de commandes	Manettes de commande	Manettes de commande	Standard
Nombre de manettes	1	Couleur des manettes	Effet inox

## Programmes / Fonctions

Décongélation	Oui
Levage	Oui
Chauffe-tasses	Oui
Maintien au chaud	Oui
Chauffe-assiettes	Oui
Réchauffage	Oui

## Tech

Dispositif d'ouverture	Push-pull	Capacité	21 l
Matériau de la base	Inox	Type de chauffe	Froid brassé
Poids maximum	15 kg	Accessoires fournis	Base antidérapante en silicone
Charge maxi autorisée sur le tiroir	85 kg		

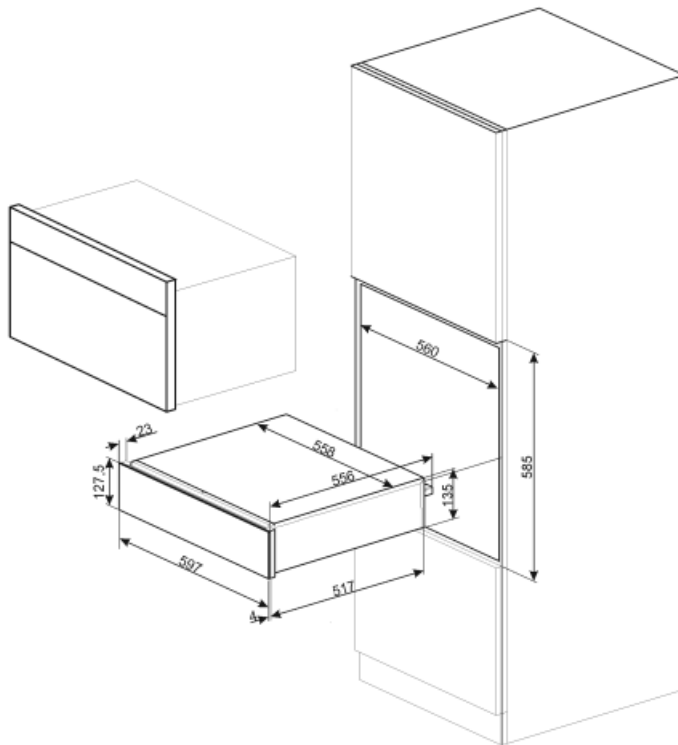
## Raccordement électrique

Type de prise	(F;E) Schuko	Tension (V)	220-240 V
Puissance nominale	400 W	Fréquence (Hz)	50-60 Hz
Intensité (A)	2 A		

## Informations logistiques

Largeur du produit (mm) 597 mm  
Profondeur du produit (mm) 538 mm

Hauteur du produit (mm) 135 mm



## Not included accessories

---

**KITCABLE90UK**

Câble avec connecteur IEC et prise UK