

# CPR115S

Famille	Tiroir
Hauteur commerciale	15 cm
Type	Chauffant



## Esthétique

Esthétique	Linéa	Type d'acier	Brossé
Couleur	Gris métal	Panneau frontal	Tout verre
Finition	Gris métal	Logo	Sérigraphié
Matériau	Verre	Position du logo	Externe

## Commandes

Type de commandes	Manettes de commande	Manettes de commande	Standard
Nombre de manettes	1	Couleur des manettes	Effet inox

## Programmes / Fonctions

Décongélation	oui
Levage	oui
Chauffe-tasses	oui
Maintien au chaud	oui
Chauffe-assiettes	oui
Réchauffage	oui

## Technologie

Dispositif d'ouverture	Push-pull	Type de chauffe	Froid brassé
Matériau de la base	Inox	Température minimale	30 °C
Poids maximum	15 kg	Température maximale	80 °C
Charge maxi autorisée sur le tiroir	85 kg	Accessoires fournis	Base antidérapante en silicone

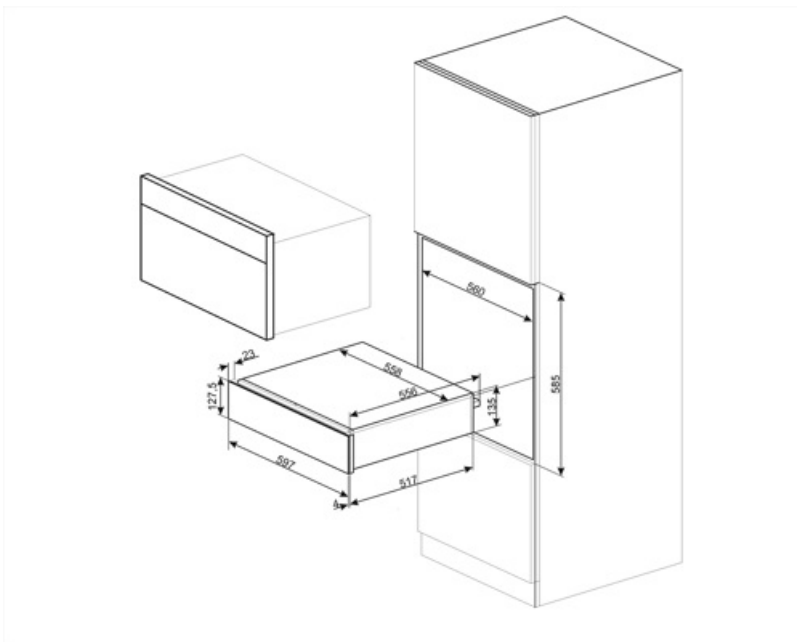
Capacité 21 l

## Raccordement électrique

Type de prise	(F;E) Schuko	Tension	220-240 V
Puissance nominale	400 W	Fréquence	50-60 Hz
Intensité	2 A		

## Informations logistiques

Largeur du produit	597 mm	Hauteur du produit	135 mm
Profondeur du produit	538 mm		



---

## Accessoires Compatibles

---

**KITCABLE90UK**

Câble avec connecteur IEC et prise UK