

CPR115S

Famiglia	Cassetto
Altezza commerciale	15 cm
Tipologia	Riscaldante



Estetica

Colore	Silver	Tipo Inox	Satinato
Finitura	Silver	Pannello frontale	Tutto vetro
Estetica	Linea	Logo	Serigrafato
Materiale	Vetro	Posizione logo	Esterno

Comandi

Tipo di dispositivi di regolazione comandi	Manopole	Manopole	Standard
N° manopole	1	Colore manopole	Effetto inox

Programmi / Funzioni

Scongelamento	Sì
Lievitazione	Sì
Scalda-tazze	Sì
Mantenimento a caldo	Sì
Scalda-stoviglie	Sì
Rinvenimento	Sì

Caratteristiche Tecniche

Meccanismo di apertura	Push-pull	Capacità	21 l
Materiale base d'appoggio	Acciaio	Tipologia di riscaldamento	Ventilato
Peso massimo inseribile	15 kg		

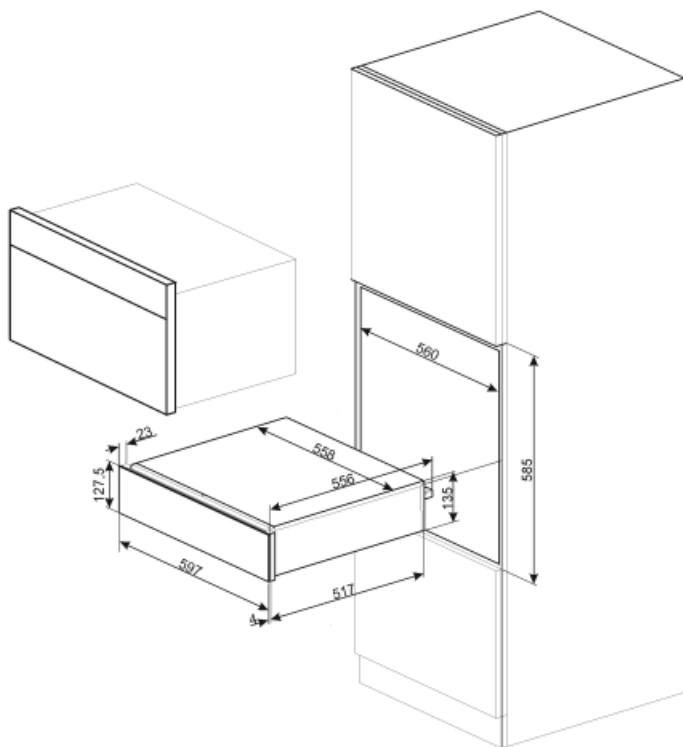
Carico massimo sostenibile dal corpo del cassetto	85 kg	Accessori inclusi	Tappetino siliconico antiscivolo
--	-------	--------------------------	----------------------------------

Collegamento Elettrico

Spina	(F;E) Schuko	Tensione (V)	220-240 V
Potenza nominale	400 W	Frequenza Hz	50-60 Hz
Corrente	2 A		

Informazioni Logistiche

Larghezza del prodotto (mm)	597 mm	Altezza del Prodotto (mm)	135 mm
Profondità del prodotto (mm)	538 mm		



Accessori non inclusi

KITCABLE90UK

Cavo IEC con spina UK