

CPR115S

Produktserien	Innbyggingskuffer
Kommersiell høyde	15 cm
Type	Varmeskuffe



Estetisk linje

Estetikk	Linea	Type stål	Børstet
Farge	Sølv	Front panel	Full glass
Finish	Sølv	Logo	silke skjerm
Materiale	Glass	Logo plassering	Utvendig

Kontroller

Type kontroll innstilling	Kontroll brytere	Kontroll brytere	Standard
Antall kontroller	1	kontroller farge	Stål effekt

Tekniske egenskaper

Åpnings mekanisme	Skyv-dra	Kapasitet	21 l
Basis material	Rustfritt stål	Type oppvarming	Vifte assistert
Maks vekt kvote	15 kg	Tilbehør som følger med	Silicon antisklimatte
Maksimal skuffebelastning vekt	85 kg		

Elektrisk tilkobling

Støpseltype	(F;E) Schuko	Spenning (V)	220-240 V
Nominell effekt	400 W	Frekvens (Hz)	50-60 Hz
Nåværende	2 A		

Logistisk informasjon

Bredde (mm)

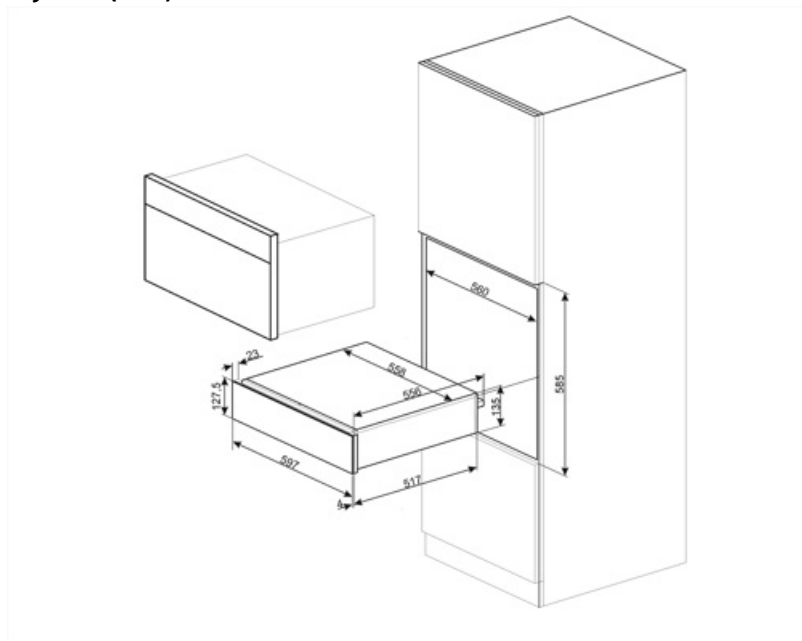
597 mm

Produkt Høyde (mm)

135 mm

Dybde (mm)

538 mm



Not included accessories

KITCABLE90UK

Kabel med IEC-kontakt og UK-støpsel

Benefit (TT)

Stålbase

Utstyrt med sklisikker silikonmatte. Avtakbar og nyttig for å oppbevare retter uten at de sklir, for å unngå å søle til innsiden av skuffen og unngå riper.

Skyv-trekk døråpning

Skuffen åpnes med et enkelt trykk og lukkes ved å skyve den tilbake.