

# CPR115S

Семейство продуктов  
Коммерческая высота  
Тип

Выдвижной ящик  
15 см  
Подогреватель посуды



## Эстетика

Эстетика	Linea	Тип нержавеющей стали	Матовая
Цвет	Серебристый	Фронтальная панель	Полностью стеклянная
Отделка	Серебристый	Логотип	Шелкография
Материал дверцы	Стекло	Расположение логотипа	Внешний

## Управление

Тип управления	Поворотные переключатели	Поворотные переключатели	Стандартный
Количество переключателей	1	Цвет переключателя	Эффект нержавеющей стали

## Программы/ функции

Размораживание	Да
Поднятие теста	Да
Подогреватель чашек	Да
Поддержание тепла	Да
Подогреватель посуды	Да
Подогрев пищи	Да

## Технические характеристики

Механизм открывания	Push-pull	Объем	21 л
		Тип нагрева	Вентилируемый

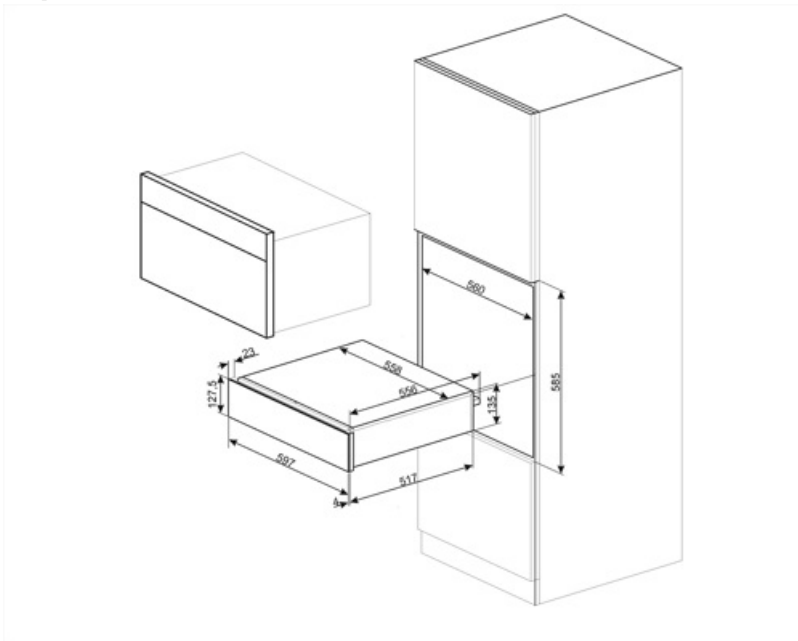
<b>Материал основания</b>	Нержавеющая сталь	<b>Аксессуары в комплекте</b>	Силиконовый коврик
<b>Максимально допустимый вес</b>	15 кг		
<b>Максимальная нагрузка на прибор</b>	85 кг		

## Электрическое подключение

<b>Тип электрической вилки</b>	(F;E) Schuko	<b>Напряжение</b>	220-240 В
<b>Номинальная мощность</b>	400 Вт	<b>Частота тока</b>	50-60 Гц
<b>Сила тока</b>	2 А		

## Логистическая информация

<b>Ширина изделия (мм)</b>	597 мм	<b>Высота продукта (мм)</b>	135 мм
<b>Глубина изделия (мм)</b>	538 мм		



---

## Not included accessories

---

KITCABLE90UK

Кабель с вилкой IEC и вилкой UK

---

## Benefit (TT)

---

### **Стальное основание**

Наличие нескользящего силиконового коврика; съемный и удобный для размещения посуды без скольжения, предотвращает загрязнения дна ящика и появление царапин.

### **Открывание Push-pull**

Ящик открывается простым нажатием.